

# Ausdrehen

Geeignet ab Bohrungsdurchmesser 3,0 mm.

# Boring

For use in bores as of minimum bore diameter 3,0 mm.

Schnittwerte (Start) // Cutting parameters (start)

f	Vc
0,02 mm/U	Seite/Page 429

Passende Klemmhalter auf Seite // Suitable toolholders on page

26, 31, 32, 33, 34, 40, 41, 43, 50,  
51, 53, 55, 56, 57, 60, 62, 63, 65,  
66, 67, 68, 69

Vergleichbare Werkzeuge auf Seite // Similar tools on page

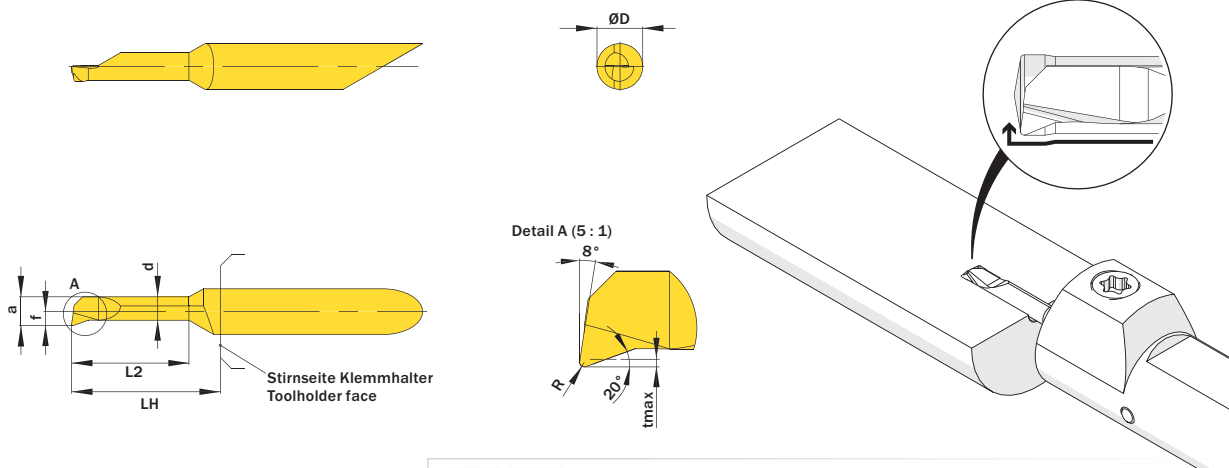
70

**SP**  
**HM**  
**R**

Legende  
Legend **139**

Scan  
QR-Code

Oder besuchen Sie // Or Visit  
[www.simtek.info/cp/1039](http://www.simtek.info/cp/1039)



Mehr Informationen zur Kühlmittelzufuhr finden Sie auf Seite 22  
Additional information about through coolant supply on page 22

ØD	L2	ØDmin (Min. Bohrung) ØDmin (min. bore)	R	Kühlmittelzufuhr Through coolant supply	Artikelnummer Part number	Webcode www.simtek.com/webcode	Unsere erste Wahl Our first choice	a	d	f	LH	tmax	Connectcode www.simtek.com/code
mm	mm	mm	mm				P K M N S	mm	mm	mm	mm	mm	

Fortgesetzte Tabelle  
Continued Table

Verwandte Werkzeuge finden Sie auch auf der vorhergehenden Seite!  
Related Items can be found on the previous page as well!

▼ ØDmin (Min. Bohrung) // ØDmin (min. bore) = 3,0 mm																		
4,0	15,2	3,0	0,15	+	A04.1C14.15.30.15 YR/L	R AW3S	L AW3Q	X800	X400	2,75	2,35	1,95	18,0	0,2	R	A04C.R	L	A04C.L
4,0	20,3	3,0	0,15	●	A04.1814.20.30.15 YR/L	R APP5	L AMU6	X800	X400	2,75	2,35	1,35	23,0	0,2	R	A04.R	L	A04.L
4,0	20,3	3,0	0,15	+	A04.1C14.20.30.15 YR/L	R AHQ2	L AKT4	X800	X400	2,75	2,35	1,95	23,0	0,2	R	A04C.R	L	A04C.L
4,0	25,4	3,0	0,05	●	A04.1814.25.30.05 YR/L	R ATVX	L AVEY	X800	X400	2,75	2,35	1,35	28,0	0,2	R	A04.R	L	A04.L
4,0	25,4	3,0	0,05	+	A04.1C14.25.30.05 YR/L	R AW9T	L AXAM	X800	X400	2,75	2,35	1,95	28,0	0,2	R	A04C.R	L	A04C.L
▼ ØDmin (Min. Bohrung) // ØDmin (min. bore) = 3,2 mm																		
4,0	10,2	3,2	0,03	●	A04.1815.10.32.03 YR/L	R AM5F	L AH7Q	X800	X400	2,95	2,55	1,45	13,0	0,2	R	A04.R	L	A04.L
4,0	10,2	3,2	0,03	+	A04.1C15.10.32.03 YR/L	R AW9V	L AXAP	X800	X400	2,95	2,55	1,95	13,0	0,2	R	A04C.R	L	A04C.L
4,0	10,2	3,2	0,05	●	A04.1815.10.32.05 YR/L	R ACMP	L AMPB	X800	X400	2,95	2,55	1,45	13,0	0,2	R	A04.R	L	A04.L
4,0	10,2	3,2	0,05	+	A04.1C15.10.32.05 YR/L	R AW9W	L AXAQ	X800	X400	2,95	2,55	1,95	13,0	0,2	R	A04C.R	L	A04C.L
4,0	10,2	3,2	0,15	●	A04.1815.10.32.15 YR/L	R ANAV	L AKDJ	X800	X400	2,95	2,55	1,45	13,0	0,2	R	A04.R	L	A04.L
4,0	10,2	3,2	0,15	+	A04.1C15.10.32.15 YR/L	R AG17	L AC37	X800	X400	2,95	2,55	1,95	13,0	0,2	R	A04C.R	L	A04C.L
4,0	15,2	3,2	0,05	●	A04.1815.15.32.05 YR/L	R AHFZ	L AAS8	X800	X400	2,95	2,55	1,45	18,0	0,2	R	A04.R	L	A04.L
4,0	15,2	3,2	0,05	+	A04.1C15.15.32.05 YR/L	R AW9X	L AXAS	X800	X400	2,95	2,55	1,95	18,0	0,2	R	A04C.R	L	A04C.L
4,0	15,2	3,2	0,15	●	A04.1815.15.32.15 YR/L	R APP9	L AFN6	X800	X400	2,95	2,55	1,45	18,0	0,2	R	A04.R	L	A04.L
4,0	15,2	3,2	0,15	+	A04.1C15.15.32.15 YR/L	R ABTG	L AAW9	X800	X400	2,95	2,55	1,95	18,0	0,2	R	A04C.R	L	A04C.L
4,0	20,3	3,2	0,05	●	A04.1815.20.32.05 YR/L	R APGP	L AFHA	X800	X400	2,95	2,55	1,45	23,0	0,2	R	A04.R	L	A04.L
4,0	20,3	3,2	0,05	+	A04.1C15.20.32.05 YR/L	R AW9Y	L AXAT	X800	X400	2,95	2,55	1,95	23,0	0,2	R	A04C.R	L	A04C.L
4,0	20,3	3,2	0,15	●	A04.1815.20.32.15 YR/L	R AQCT	L ABZB	X800	X400	2,95	2,55	1,45	23,0	0,2	R	A04.R	L	A04.L
4,0	20,3	3,2	0,15	+	A04.1C15.20.32.15 YR/L	R AAVU	L ADEU	X800	X400	2,95	2,55	1,95	23,0	0,2	R	A04C.R	L	A04C.L
4,0	25,4	3,2	0,15	+	A04.1C15.25.32.15 YR		A2AD	X800	X400	2,95	2,55	1,95	28,0	0,2		A04C.R		

Verwandte Werkzeuge finden Sie auch auf der folgenden Seite!  
Related Items can be found on the following page as well!

Fortgesetzte Tabelle  
Continued Table

Bestellbeispiel // Order example: A04.1815.10.32.15 YR X800 (R = Rechte Ausführung // Right hand version, X800 = Schneidstoff // Grade)