

# Metrisches ISO-Gewindefräsen, Vollprofil

Fräsen von metrischen ISO-Gewinden, Vollprofil.

## Thread milling, metric ISO-Thread, full profile

Thread milling of metric ISO-threads, full profile.

Schnittwerte (Start) // Cutting parameters (start)		
fzm <b>0,04 mm</b>	hmax <b>0,05 mm</b>	Vc <b>Seite/Page 638</b>
Passende Klemmhalter auf Seite // Suitable toolholders on page <b>556, 557, 558, 559, 560, 561, 562, 563, 564</b>		
Vergleichbare Werkzeuge auf Seite // Similar tools on page <b>467</b>		
Bitte Hinweise im Anhang beachten // Please read add. notes <b>ALL (Seite/Page 645), H03 (Seite/Page 647), H05 (Seite/Page 648), H06 (Seite/Page 648)</b>		

SP

Legende

HM

Legend

650

Scan QR-Code

Oder besuchen Sie // Or Visit  
[www.simtek.info/cp/417](http://www.simtek.info/cp/417)

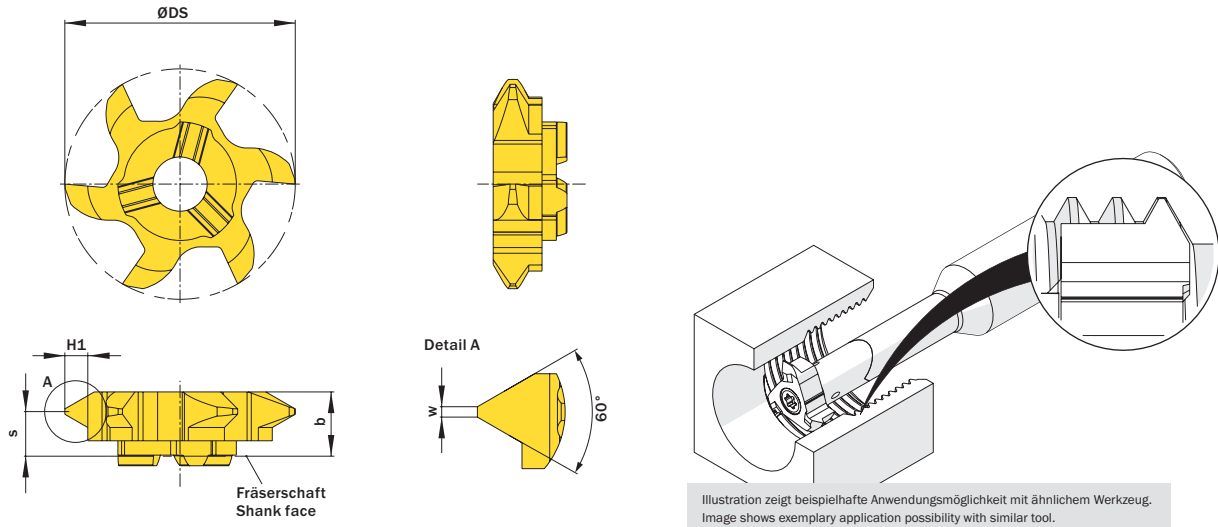


Illustration zeigt beispielhafte Anwendungsmöglichkeit mit ähnlichem Werkzeug.  
 Image shows exemplary application possibility with similar tool.

Abbildung zeigt / Drawing shows: V06.2140.02.22 M

Ab Gewindegröße As of thread size	Ab Gewindedurchmesser // As of nominal thread diameter		Steigung (von) Pitch (as of)	Artikelnummer Part number	Webcode <a href="http://www.simtek.com/webcode">www.simtek.com/webcode</a>	Unsere erste Wahl Our first choice		b	S	w	ØDS	Anzahl Schneiden Number of cutting edges	Connectcode <a href="http://www.simtek.com/ccode">www.simtek.com/ccode</a>
	mm	H1 mm				P	M						
M27	25,86	0,81	1,5	<b>V06.0815.02.22 M</b>	AQ1C	X800	G742	6,2	5,3	0,19	21,7	6	
M30	27,1	0,95	1,75	<b>V06.0917.02.22 M</b>	AQ1D	X800	G742	6,2	5,2	0,22	21,7	6	VD11.3 VD11.5 VD12.0
M30	28,4	1,08	2,0	<b>V06.1020.02.22 M</b>	AQ1E	X800	G742	6,2	5,1	0,25	21,7	6	VD12.7 VD13.5 VD14.0
M33	30,95	1,62	3,0	<b>V06.1630.02.22 M</b>	AQ1F	X800	G742	6,2	4,8	0,37	21,7	6	VD14.3 VD15.0 VD16.0
M36	33,2	2,16	4,0	<b>V06.2140.02.22 M</b>	AQ1G	X800	G742	6,2	4,4	0,5	21,7	6	

Bestellbeispiel // Order example: **V06.0815.02.22 M X800** (X800 = Schneidstoff // Grade)

simmill AX  
simmill PMX  
simmill PX  
simmill SX  
simmill UX  
simmill VX  
simmill H2  
simmill K2  
simmill MX  
simmill OS  
Index