

## Ausdrehen, Hartbearbeitung

In Verbindung mit einem SIMTEK-CBN-Schneidstoff besonders geeignet für die Hartbearbeitung ab Bohrungsdurchmesser 7,8 mm.

## Boring, Hard Part Turning

First choice for hard part turning applications in bores as of bore diameter 7,8 mm in combination with SIMTEK CBN grades.

Schnittwerte (Start) // Cutting parameters (start)

f	Vc
0,02 mm/U	Seite/Page 429

Passende Klemmhalter auf Seite // Suitable toolholders on page

154, 156, 157, 158, 159, 161, 163, 164



SP CBN SP HM R Legende Legend 213

Scan QR-Code Oder besuchen Sie // Or Visit [www.simtek.info/cp/817](http://www.simtek.info/cp/817)

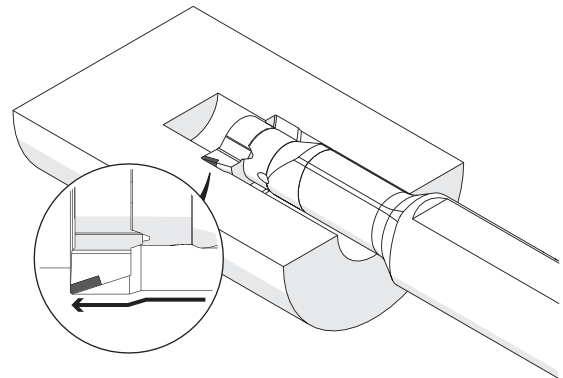
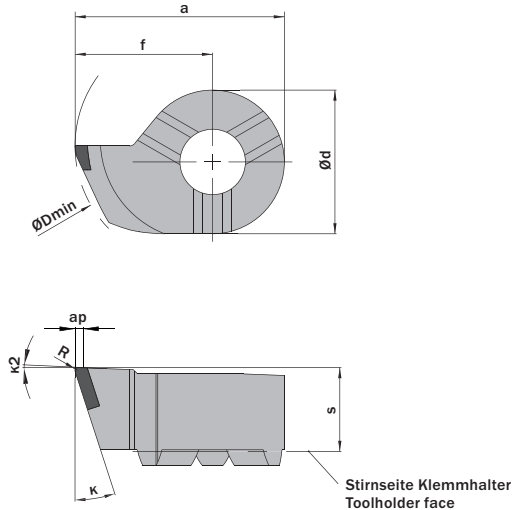


Abbildung zeigt / Drawing shows: D14.1887.02 YU R

ØDmin (Min. Bohrung) ØDmin (min. bore)	κ	κ2	f	R	Artikelnummer Part number	Webcode www.simtek.com/webcode	Unsere erste Wahl Our first choice				Connectcode www.simtek.com/code	
							P	a	ap	Ød		S
▼ ØDmin (Min. Bohrung) // ØDmin (min. bore) = 7,8 mm												
7,8	18°	8°	4,65	0,2	<b>D08.1846.02 YU R/L</b>	R APDT L ABXT	CBN/GT91	7,65	0,5	6,0	3,5	D08
▼ ØDmin (Min. Bohrung) // ØDmin (min. bore) = 9,8 mm												
9,8	18°	8°	5,5	0,2	<b>D11.1855.02 YU R/L</b>	R ACNP L ADXH	CBN/GT91	9,5	0,5	8,0	4,2	D11
▼ ØDmin (Min. Bohrung) // ØDmin (min. bore) = 10,0 mm												
10,0	18°	8°	5,6	0,2	<b>D10.1856.02.10 YU R/L</b>	R AJE7 L AAT1	CBN/GT91	9,1	0,5	7,0	3,9	D10
▼ ØDmin (Min. Bohrung) // ØDmin (min. bore) = 11,0 mm												
11,0	18°	8°	6,7	0,2	<b>D11.1867.02 YU R/L</b>	R ABKZ L AEFH	CBN/GT91	10,7	0,5	8,0	4,1	D11
▼ ØDmin (Min. Bohrung) // ØDmin (min. bore) = 13,8 mm												
13,8	18°	8°	8,7	0,2	<b>D14.1887.02 YU R/L</b>	R AE3B L APK7	CBN/GT91	13,2	0,5	9,0	5,3	D14
▼ ØDmin (Min. Bohrung) // ØDmin (min. bore) = 15,5 mm												
15,5	18°	8°	9,7	0,2	<b>D16.1897.02 YU R/L</b>	R AACG L AGZM	CBN/GT91	15,2	0,5	11,0	5,4	D16

Bestellbeispiel // Order example: **D10.1856.02.10 YU R CBN8** (R = Rechte Ausführung // Right hand version, CBN8 = Schneidstoff // Grade)