

Allgemeines Nutfräsen

Nutfräsen gerader Nutformen.
 Geeignet ab Bohrungsdurchmesser 10,0 mm.

General Groove Milling

General groove milling.
 For use in bores as of minimum bore diameter 10,0 mm.

Schnittwerte (Start) // Cutting parameters (start)		
fzm	hmax	Vc
0,02 mm	0,03 mm	Seite/Page 638

Passende Klemmhalter auf Seite // Suitable toolholders on page
485, 486, 487, 488, 489

Vergleichbare Werkzeuge auf Seite // Similar tools on page
461

Bitte Hinweise im Anhang beachten // Please read add. notes
ALL (Seite/Page 645), H01 (Seite/Page 646)

SP Legende

HM Legend

650

Scan QR-Code Oder besuchen Sie // Or Visit
www.simtek.info/cp/351

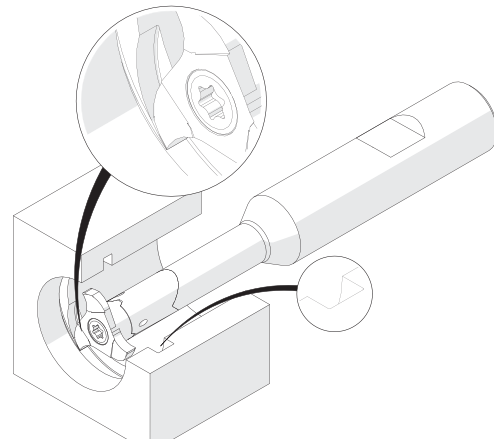
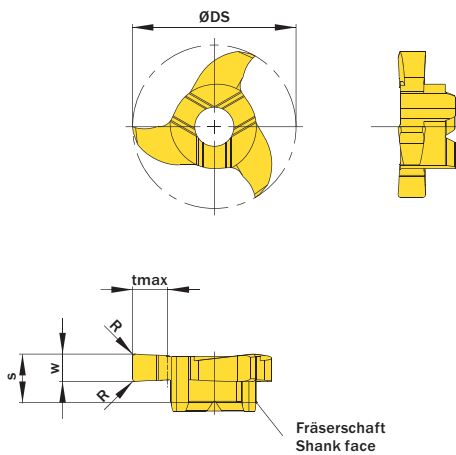


Illustration zeigt beispielhafte Anwendungsmöglichkeit mit ähnlichem Werkzeug.
 Image shows exemplary application possibility with similar tool.

Abbildung zeigt / Drawing shows: P12.0250.02 G

w ^{+0,02}	Nutnennbreite Nominal width of groove	R	ØDmin (Min. Bohrung) ØDmin (min. bore)	Artikelnummer Part number	Webcode www.simtek.com/webcode	Unsere erste Wahl Our first choice		tmax	S	ØDS	Anzahl Schneiden Number of cutting edges	Connectcode www.simtek.com/code
						P M K N S						
1,0	-	0,1	10,0	P10.0100.01 G	AVH5	X800	GT42	1,5	3,5	9,7	3	PD06.0
1,5	-	0,2	10,0	P10.0150.02 G	APHM	X800	GT42	1,5	3,5	9,7	3	PD06.0
1,575	-	-	10,0	P10.0157.00 G	APT8	X800	GT42	1,5	3,5	9,7	3	PD06.0
2,0	-	0,2	10,0	P10.0200.02 G	ABGQ	X800	GT42	1,5	3,5	9,7	3	PD06.0
2,5	-	0,2	10,0	P10.0250.02 G	AM11	X800	GT42	1,5	3,5	9,7	3	PD06.0

Bestellbeispiel // Order example: **P10.0250.02 G X800** (X800 = Schneidstoff // Grade)



P10. w, 1/100 mm, 4 Stellen/Digits . R, 1/100 mm, 3 Stellen/Digits Toleranz // Tolerance
 Beispielartikelnummer // Example Part number: **P10.0179.030 XG**

simmill AX
simmill PMX
simmill PX
simmill SX
simmill UX
simmill VX
simmill H2
simmill K2
simmill MX
simmill OS
Index