

# Gewindedrehen, Whitworth, Innen, Vollprofil

Herstellung des vollständigen Gewindeprofils mit notwendiger Tiefe sowie Kopf- und Fußradien.

# Threading, Whitworth, Internal, Full Profile

For a complete thread profile with correct depth, top radius and bottom radius.

Schnittwerte (Start) // Cutting parameters (start)

Anzahl Durchgänge // Number of passes  
**10 - 16**

Empf. Zustellungsart // Recom. infeed method  
**Flankenzustellung // Flank infeed (Seite/Page 433)**

Vc  
**Seite/Page 429**

Passende Klemmhalter auf Seite // Suitable toolholders on page  
**27, 28, 31, 33, 35, 36, 41, 42, 44, 45, 50, 51, 53, 55, 56, 57, 58, 61, 62, 63, 64, 65, 66, 67, 68, 69**



**SP**  
**HM**  
**R**

Legende  
 Legend **139**

Scan QR-Code Oder besuchen Sie // Or Visit  
[www.simtek.info/cp/769](http://www.simtek.info/cp/769)

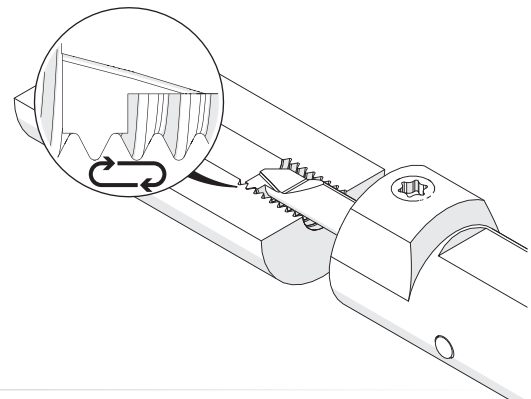
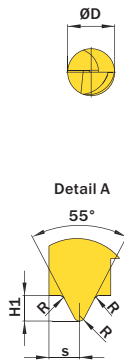
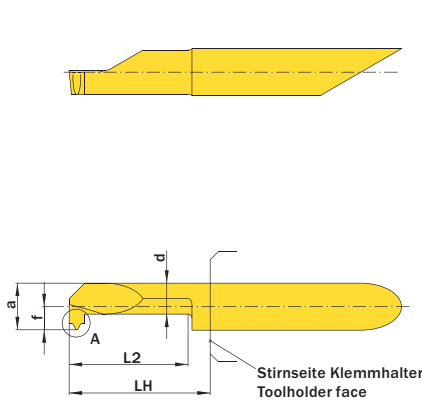


Abbildung zeigt / Drawing shows: A06.BS20.02.15.62 MR



Mehr Informationen zur Kühlmittelzufuhr finden Sie auf Seite 22  
 Additional information about through coolant supply on page 22

ØD	Gang/Zoll Threads/Inch	L2	ØDmin (Min. Bohrung) ØDmin (min. bore)	Kühlmittelzufuhr Through coolant supply	Artikelnummer Part number	Webcode www.simtek.com/webcode	Unsere erste Wahl Our first choice	a	d	f	H1	LH	Steigung (von) Pitch (as of)	R	S	Connectcode www.simtek.com/code	
mm		mm	mm				P K M N S	mm	mm	mm	mm	mm	mm	mm	mm		
<b>▼ ØDmin (Min. Bohrung) // ØDmin (min. bore) = 5,2 mm</b>																	
5,0	24	15,2	5,2	+	<b>A05.BS24.02.15.52 MR/L</b>	R AJKA L APDA	X800 X400	4,95	3,75	2,45	0,677	18,0	1,058	0,145	0,8	R	A05.R L A05.L
5,0	26	15,2	5,2	+	<b>A05.BS26.02.15.52 MR/L</b>	R AF70 L AFBU	X800 X400	4,95	3,75	2,45	0,625	18,0	0,977	0,134	0,8	R	A05.R L A05.L
5,0	28	15,2	5,2	+	<b>A05.BS28.02.15.52 MR/L</b>	R ABB4 L AGQA	X800 X400	4,95	3,75	2,45	0,581	18,0	0,907	0,124	0,8	R	A05.R L A05.L
<b>▼ ØDmin (Min. Bohrung) // ØDmin (min. bore) = 6,2 mm</b>																	
6,0	19	15,2	6,2	+	<b>A06.BS19.02.15.62 MR/L</b>	R AHFD L ANAY	X800 X400	5,95	3,95	2,95	0,856	18,0	1,337	0,183	1,0	R	A06.R L A06.L
6,0	20	15,2	6,2	+	<b>A06.BS20.02.15.62 MR/L</b>	R AHVF L AAVT	X800 X400	5,95	3,95	2,95	0,813	18,0	1,27	0,174	1,0	R	A06.R L A06.L
6,0	22	15,2	6,2	+	<b>A06.BS22.02.15.62 MR/L</b>	R AGES L AKD7	X800 X400	5,95	3,95	2,95	0,739	18,0	1,155	0,158	1,0	R	A06.R L A06.L
6,0	24	15,2	6,2	+	<b>A06.BS24.02.15.62 MR/L</b>	R AKC7 L AFWW	X800 X400	5,95	3,95	2,95	0,677	18,0	1,058	0,145	0,8	R	A06.R L A06.L
6,0	26	15,2	6,2	+	<b>A06.BS26.02.15.62 MR/L</b>	R AMDA L AJ45	X800 X400	5,95	3,95	2,95	0,625	18,0	0,977	0,134	0,8	R	A06.R L A06.L
6,0	28	15,2	6,2	+	<b>A06.BS28.02.15.62 MR/L</b>	R AFKD L AA9Q	X800 X400	5,95	3,95	2,95	0,581	18,0	0,907	0,124	0,8	R	A06.R L A06.L

Bestellbeispiel // Order example: **A06.BS19.02.15.62 MR X800** (R = Rechte Ausführung // Right hand version, X800 = Schneidstoff // Grade)