

# Gewindedrehen, Metr. ISO, Außen, Teilprofil

Mehrbereichswerkzeuge für verschiedene Steigungen.

# Threading, Metr. ISO, External, Partial Profile

Multi-purpose tools, usable for different pitches.

Schnittwerte (Start) // Cutting parameters (start)
Anzahl Durchgänge // Number of passes <b>8 - 12</b>
Empf. Zustellungsart // Recom. infeed method <b>Flankenzustellung // Flank infeed (Seite/Page 433)</b>
Vc <b>Seite/Page 429</b>
Passende Klemmhalter auf Seite // Suitable toolholders on page <b>323, 324, 325, 326, 327, 328</b>
Bitte Hinweise im Anhang beachten // Please read add. notes <b>T01 (Seite/Page 353)</b>

**SP**  
**HM** **R**

Scan QR-Code

Legende  
Legend **354**

Oder besuchen Sie // Or Visit  
[www.simtek.info/cp/312](http://www.simtek.info/cp/312)

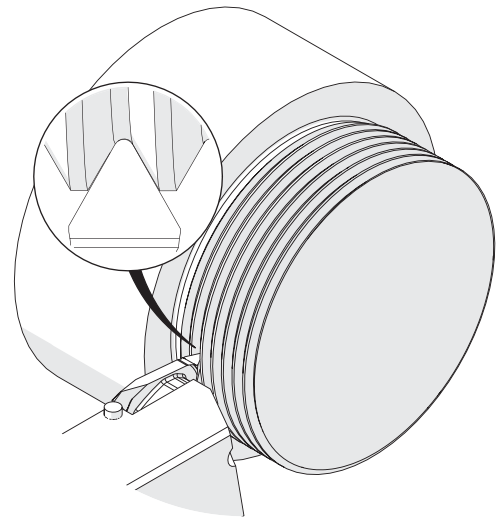
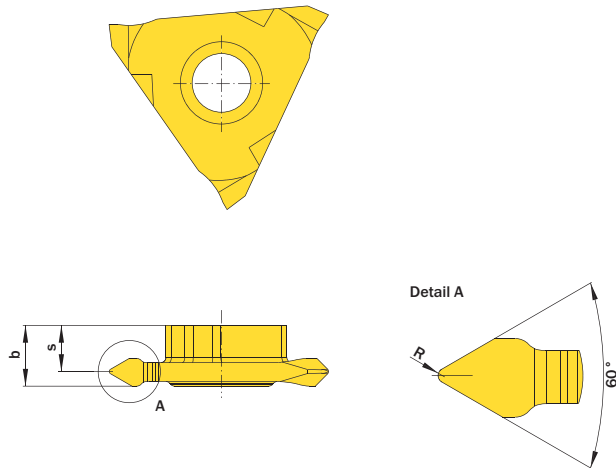


Abbildung zeigt / Drawing shows: TE3.MT20.01 EM R

Steigung (von) Pitch (as of)	Artikelnummer Part number	Webcode www.simtek.com/webcode	Unsere erste Wahl Our first choice				Steigung (bis) Pitch (up to)	b	R	S	Connectcode www.simtek.com/code	
			P	K	M	S						
0,5	<b>TE3.MT05.01 EM R/L</b>	R ATWJ L ATTY	X800	X400	1,0	5,6	0,07	4,7	R TE3.R.5.3 L TE3.L.5.3			
1,0	<b>TE3.MT10.01 EM R/L</b>	R AECT L AKJ3	X800	X400	1,5	5,6	0,14	4,6	R TE3.R.5.3 L TE3.L.5.3			
1,25	<b>TE3.MT12.01 EM R/L</b>	R AJSY L AA7M	X800	X400	1,75	5,6	0,18	4,5	R TE3.R.5.3 L TE3.L.5.3			
1,5	<b>TE3.MT15.01 EM R/L</b>	R AP1X L ANZ6	X800	X400	2,0	5,8	0,2	4,4	R TE3.R.5.3 L TE3.L.5.3			
1,75	<b>TE3.MT17.01 EM R/L</b>	R AGJZ L AJZA	X800	X400	2,5	5,6	0,25	4,1	R TE3.R.5.3 L TE3.L.5.3			
2,0	<b>TE3.MT20.01 EM R/L</b>	R AHCM L AAJY	X800	X400	2,5	5,6	0,29	4,1	R TE3.R.5.3 L TE3.L.5.3			
2,5	<b>TE3.MT25.01 EM R/L</b>	R AB76 L AH2Z	X800	X400	3,0	5,6	0,36	3,9	R TE3.R.5.3 L TE3.L.5.3			
3,0	<b>TE3.MT30.01 EM R/L</b>	R ANB7 L APBE	X800	X400	3,5	5,6	0,43	3,8	R TE3.R.5.3 L TE3.L.5.3			
3,5	<b>TE3.MT35.01 EM R/L</b>	R AN82 L AKZ2	X800	X400	4,0	5,6	0,51	3,0	R TE3.R.5.3 L TE3.L.5.3			
3,0	<b>TE3.MT60.01 EM R/L</b>	R AHBQ L AC7V	X800	X400	6,0	5,85	0,43	3,0	R TE3.R.5.3 L TE3.L.5.3			

Bestellbeispiel // Order example: **TE3.MT10.01 EM R X800** (R = Rechte Ausführung // Right hand version, X800 = Schneidstoff // Grade)

Bitte beachten Sie die zusätzlichen Hinweise im Infobereich rechts oben.  
 Please read the additional notes mentioned in the information area on the top right corner of this page.