

Ausdrehen

Geeignet ab Bohrungsdurchmesser 1,7 mm.

Boring

For use in bores as of minimum bore diameter 1,7 mm.

Schnittwerte (Start) // Cutting parameters (start)

f	Vc
0,02 mm/U	Seite/Page 429

Passende Klemmhalter auf Seite // Suitable toolholders on page

26, 31, 32, 33, 34, 40, 41, 43, 50,
51, 53, 55, 56, 57, 60, 62, 63, 65,
66, 67, 68, 69

Vergleichbare Werkzeuge auf Seite // Similar tools on page

70

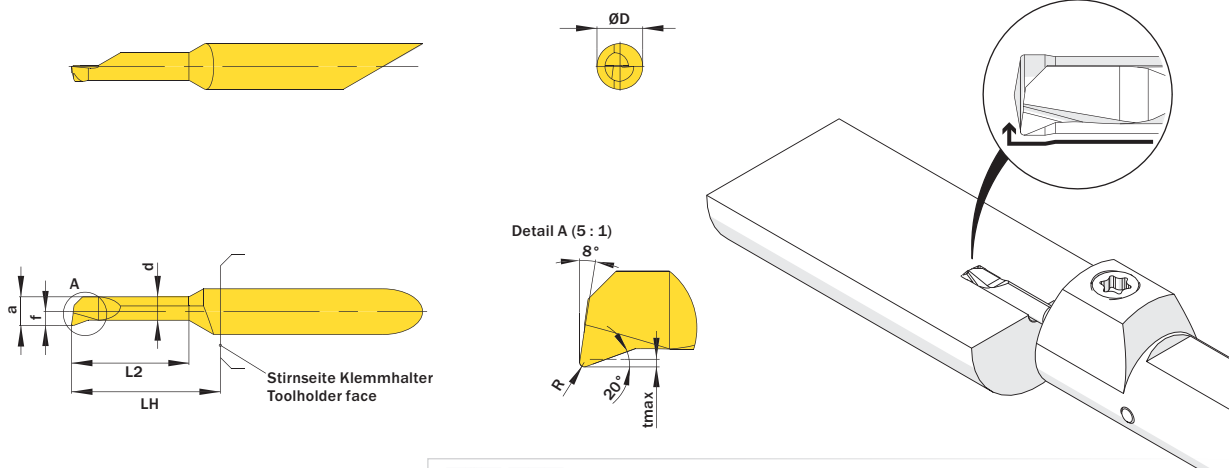
SP

HM

R

Legende
Legend **139**

Scan QR-Code Oder besuchen Sie // Or Visit
www.simtek.info/cp/1054



Mehr Informationen zur Kühlmittelzufuhr finden Sie auf Seite 22
Additional information about through coolant supply on page 22

ØD	L2	ØDmin (Min. Bohrung) ØDmin (min. bore)	R	Kühlmittelzufuhr Through coolant supply	Artikelnummer Part number	Webcode www.simtek.com/webcode	Unsere erste Wahl Our first choice	a	d	f	LH	tmax	Connectcode www.simtek.com/code
mm	mm	mm	mm				P K M N S	mm	mm	mm	mm	mm	

Fortgesetzte Tabelle // Continued Table **Verwandte Werkzeuge finden Sie auch auf der vorhergehenden Seite!**
Related items can be found on the previous page as well!

▼ ØDmin (Min. Bohrung) // ØDmin (min. bore) = 1,7 mm													
4,0	6,1	1,7	0,05	-	A04.1807.06.17.05 YR/L	R ABA5 L ADK9	X800 X400	1,45	1,05	0,7	13,0	0,2	R A04.R L A04.L
4,0	6,1	1,7	0,05	+	A04.1C07.06.17.05 YR/L	R AW9J L AXAD	X800 X400	1,45	1,05	1,95	13,0	0,2	R A04C.R L A04C.L
4,0	6,1	1,7	0,1	-	A04.1807.06.17.10 YR/L	R AEAZ L APEV	X800 X400	1,45	1,05	0,7	13,0	0,2	R A04.R L A04.L
4,0	6,1	1,7	0,1	+	A04.1C07.06.17.10 YR/L	R AF0J L ANPT	X800 X400	1,45	1,05	1,95	13,0	0,2	R A04C.R L A04C.L
4,0	9,1	1,7	0,05	-	A04.1807.09.17.05 YR/L	R AEHH L AJZB	X800 X400	1,45	1,05	0,7	13,0	0,2	R A04.R L A04.L
4,0	9,1	1,7	0,05	+	A04.1C07.09.17.05 YR/L	R AW9K L AXAE	X800 X400	1,45	1,05	1,95	13,0	0,2	R A04C.R L A04C.L
4,0	9,1	1,7	0,1	-	A04.1807.09.17.10 YR/L	R AD7Q L AGHY	X800 X400	1,45	1,05	0,7	13,0	0,2	R A04.R L A04.L
4,0	9,1	1,7	0,1	+	A04.1C07.09.17.10 YR/L	R ANYC L AKAA	X800 X400	1,45	1,05	1,95	13,0	0,2	R A04C.R L A04C.L
4,0	12,2	1,7	0,1	-	A04.1807.12.17.10 YR/L	R A53F L A53D	X800 X400	1,45	1,05	0,7	18,0	0,2	R A04.R L A04.L new
4,0	12,2	1,7	0,1	+	A04.1C07.12.17.10 YR/L	R A199 L A53B	X800 X400	1,45	1,05	1,95	18,0	0,2	R A04C.R L A04C.L new
▼ ØDmin (Min. Bohrung) // ØDmin (min. bore) = 1,9 mm													
4,0	9,1	1,9	0,1	-	A04.1808.09.19.10 YR/L	R A52Z L A52X	X800 X400	1,65	1,25	0,85	13,0	0,2	R A04.R L A04.L new
4,0	9,1	1,9	0,1	+	A04.1C08.09.19.10 YR/L	R AW3M L AW3K	X800 X400	1,65	1,25	1,95	13,0	0,2	R A04C.R L A04C.L
4,0	12,2	1,9	0,1	-	A04.1808.12.19.10 YR/L	R A523 L A521	X800 X400	1,65	1,25	0,85	18,0	0,2	R A04.R L A04.L new
4,0	12,2	1,9	0,1	+	A04.1C08.12.19.10 YR/L	R AW3P L AW3N	X800 X400	1,65	1,25	1,95	18,0	0,2	R A04C.R L A04C.L
4,0	13,2	1,9	0,1	-	A04.1808.13.19.10 YR/L	R A529 L A527	X800 X400	1,65	1,25	0,85	18,0	0,2	R A04.R L A04.L new
4,0	13,2	1,9	0,1	+	A04.1C08.13.19.10 YR/L	R A2AA L A525	X800 X400	1,65	1,25	1,95	18,0	0,2	R A04C.R L A04C.L new

Verwandte Werkzeuge finden Sie auch auf der folgenden Seite!
Related items can be found on the following page as well!

Fortgesetzte Tabelle
Continued Table

Bestellbeispiel // Order example: A04.1807.06.17.10 YR X800 (R = Rechte Ausführung // Right hand version, X800 = Schneidstoff // Grade)