

Einstecken und Profildrehen

Geeignet ab Bohrungsdurchmesser 11,0 mm.

Grooving and Profiling

For use in bores as of minimum bore diameter 11,0 mm.

Schnittwerte (Start) // Cutting parameters (start)	
f	Vc
0,02 mm/U	Seite/Page 429

Passende Klemhalter auf Seite // Suitable toolholders on page
156, 158, 161, 164

SP

HM

R

Legende
Legend

213

Oder besuchen Sie // Or Visit
www.simtek.info/cp/845

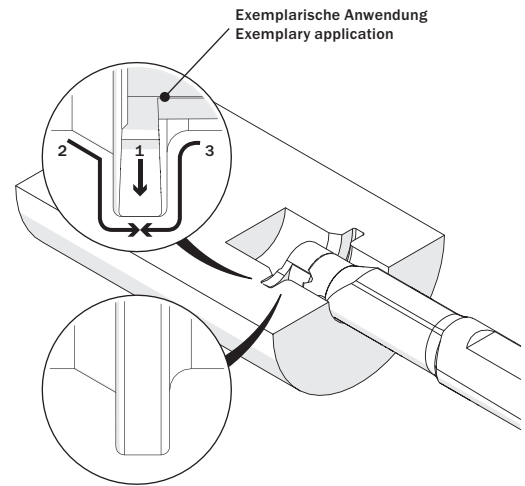
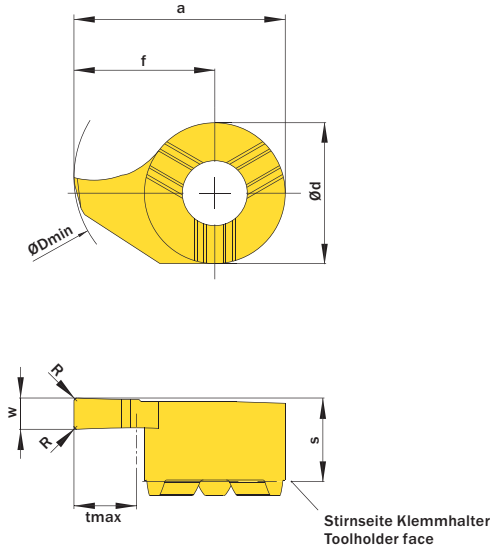


Abbildung zeigt / Drawing shows: D14.0200.02 N R

w ^{+0,03}	R	Artikelnummer Part number	Webcode www.simtek.com/webcode	Unsere erste Wahl Our first choice	a	Ød	ØDmin (Min. Bohrung) ØDmin (min. bore)	f	s	tmax	Connectcode www.simtek.com/code
mm	mm			P K M N S	mm	mm	mm	mm	mm	mm	

◀ Fortgesetzte Tabelle Continued Table Verwandte Werkzeuge finden Sie auch auf der vorhergehenden Seite! Related items can be found on the previous page as well!

▼ ØDmin (Min. Bohrung) // ØDmin (min. bore) = 11,0 mm													
1,5	0,2	D10.0150.02.11 NR/L	R AC7X	L AFDW	X800	X400	10,3	7,0	11,0	6,8	3,9	2,8	D10
2,0	0,2	D10.0200.02.11 NR/L	R AFDH	L AFVF	X800	X400	10,3	7,0	11,0	6,8	3,9	2,8	D10
▼ ØDmin (Min. Bohrung) // ØDmin (min. bore) = 12,0 mm													
1,5	0,2	D10.0150.02.12 NR/L	R AKG7	L AHN7	X800	X400	10,9	7,0	12,0	7,4	3,9	3,4	D10
2,0	0,2	D10.0200.02.12 NR/L	R ANQ8	L APHA	X800	X400	10,9	7,0	12,0	7,4	3,9	3,4	D10
▼ ØDmin (Min. Bohrung) // ØDmin (min. bore) = 14,0 mm													
0,787	0,2	D14.0078.02 NR/L	R AB9B	L AKSV	X800	X400	13,5	9,0	14,0	9,0	5,3	4,0	D14
1,168	0,2	D14.0117.02 NR/L	R AACC	L AKHN	X800	X400	13,5	9,0	14,0	9,0	5,3	4,0	D14 inch
1,5	0,2	D14.0150.02 NR/L	R AAHD	L ABEJ	X800	X400	13,5	9,0	14,0	9,0	5,3	4,0	D14
1,575	0,2	D14.0157.02 NR/L	R AMQ3	L ABFX	X800	X400	13,5	9,0	14,0	9,0	5,3	4,0	D14 inch
1,979	0,2	D14.0198.02 NR/L	R APT4	L AA5X	X800	X400	13,5	9,0	14,0	9,0	5,3	4,0	D14 inch
2,0	0,2	D14.0200.02 NR/L	R AC2N	L APKA	X800	X400	13,5	9,0	14,0	9,0	5,3	4,0	D14
2,5	0,2	D14.0250.02 NR/L	R AXZA	L AXZB	X800	X400	13,5	9,0	14,0	9,0	5,3	4,0	D14
3,18	0,2	D14.0318.02 NR/L	R AKAH	L AK9V	X800	X400	13,5	9,0	14,0	9,0	5,3	4,0	D14 inch
▼ ØDmin (Min. Bohrung) // ØDmin (min. bore) = 16,0 mm													
1,5	0,2	D14.0150.02.16 NR/L	R AF0F	L AD21	X800	X400	15,0	9,0	16,0	10,5	5,2	5,5	D14
2,0	0,2	D14.0200.02.16 NR/L	R AMEQ	L ACFH	X800	X400	15,0	9,0	16,0	10,5	5,2	5,5	D14
2,5	0,2	D14.0250.02.16 NR/L	R APQF	L AN8D	X800	X400	15,0	9,0	16,0	10,5	5,2	5,5	D14
3,0	0,2	D14.0300.02.16 NR/L	R AD8X	L ANVS	X800	X400	15,0	9,0	16,0	10,5	5,2	5,5	D14
▼ ØDmin (Min. Bohrung) // ØDmin (min. bore) = 17,0 mm													
2,388	0,2	D14.0238.02 NR/L	R AD4A	L AM2Z	X800	X400	16,0	9,0	17,0	11,5	5,5	6,5	D14 inch

Verwandte Werkzeuge finden Sie auch auf der folgenden Seite! Related items can be found on the following page as well!

Fortgesetzte Tabelle Continued Table ▶

Bestellbeispiel // Order example: D14.0250.02 NR X800 (R = Rechte Ausführung // Right hand version, X800 = Schneidstoff // Grade)