

Nutenstechen

Für allgemeines Nutenstechen und für Sicherungsringnuten.
Geeignet ab Bohrungsdurchmesser 10,0 mm.

Grooving

For general grooving as well as for circlip ring grooving.
For use in bores as of minimum bore diameter 10,0 mm.

Schnittwerte (Start) // Cutting parameters (start)

f	Vc
0,02 mm/U	Seite/Page 429

Passende Klemmhalter auf Seite // Suitable toolholders on page
156, 161, 164

Vergleichbare Werkzeuge auf Seite // Similar tools on page
175

SP

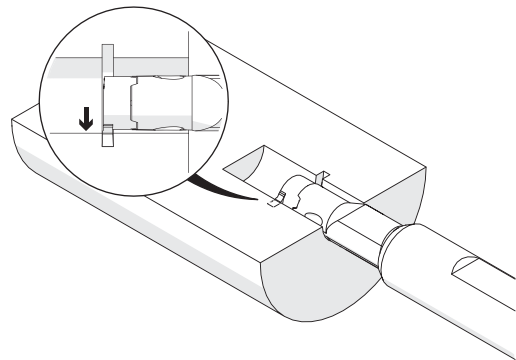
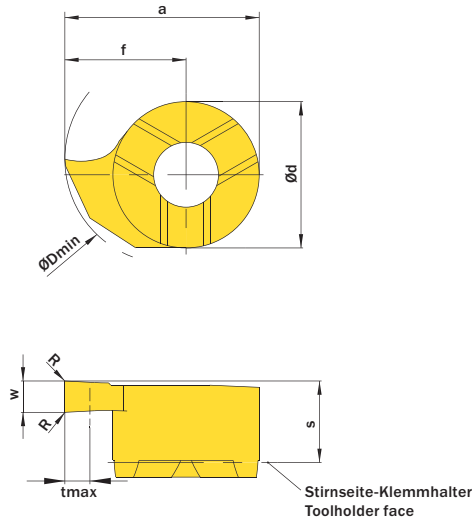
HM

R

Legende
Legend **213**

Scan
QR-Code

Oder besuchen Sie // Or Visit
www.simtek.info/cp/839



w ^{+0,03}	Nutnenbreite Nominal width of groove	ØDmin (Min. Bohrung) ØDmin (min. bore)	Artikelnummer Part number	Webcode www.simtek.com/webcode	Unsere erste Wahl Our first choice	a	Ød	f	R	S	tmax	Connectcode www.simtek.com/code
mm	mm	mm			P K M N S	mm	mm	mm	mm	mm	mm	

Fortgesetzte Tabelle
Continued Table

Verwandte Werkzeuge finden Sie auch auf der vorhergehenden Seite!
Related items can be found on the previous page as well!

0,73	0,7	10,0	D10.0070.00.10 GR/L	R AFSU L AAB2 X800 X400	9,3	7,0	5,8	-	3,9	1,2	D10
0,83	0,8	10,0	D10.0080.00.10 GR/L	R AHQS L AGM7 X800 X400	9,3	7,0	5,8	-	3,9	1,3	D10
0,93	0,9	10,0	D10.0090.00.10 GR/L	R AMHS L AG18 X800 X400	9,3	7,0	5,8	-	3,9	1,5	D10
1,0	-	10,0	D10.0100.00.10 GR/L	R AH7V L APDY X800 X400	9,3	7,0	5,8	-	3,9	1,8	D10
1,2	1,1	10,0	D10.0110.00.10 GR/L	R AC8U L ADN2 X800 X400	9,3	7,0	5,8	-	3,9	1,8	D10
1,4	1,3	10,0	D10.0130.00.10 GR/L	R ANFZ L AG0G X800 X400	9,3	7,0	5,8	-	3,9	1,8	D10
1,5	-	10,0	D10.0150.00.10 GR/L	R AG47 L AG0K X800 X400	9,3	7,0	5,8	-	3,9	1,8	D10
1,7	1,6	10,0	D10.0160.00.10 GR/L	R ANVJ L AJV0 X800 X400	9,3	7,0	5,8	-	3,9	1,8	D10
2,0	-	10,0	D10.0200.00.10 GR/L	R AAGC L APGT X800 X400	9,3	7,0	5,8	-	3,9	1,8	D10
2,388	-	10,0	D10.0238.00.10 GR/L	R A07V L A07U X800 X400	9,3	7,0	5,8	-	3,9	1,8	D10
2,5	-	10,0	D10.0250.00.10 GR/L	R AKZ9 L AH47 X800 X400	9,3	7,0	5,8	-	3,9	1,8	D10
3,0	-	10,0	D10.0300.00.10 GR/L	R AJ38 L AKF5 X800 X400	9,3	7,0	5,8	-	3,9	1,8	D10
3,175	-	10,0	D10.0318.00.10 GR/L	R AF7U L ABBT X800 X400	9,3	7,0	5,8	-	3,9	1,8	D10

Verwandte Werkzeuge finden Sie auch auf der folgenden Seite!
Related items can be found on the following page as well!

Fortgesetzte Tabelle
Continued Table

Bestellbeispiel // Order example: **D10.0250.00.10 GR X800** (R = Rechte Ausführung // Right hand version, X800 = Schneidstoff // Grade)



D10. w, 1/100 mm, 4 Stellen/Digits . R, 1/100 mm, 3 Stellen/Digits .10 Toleranz // Tolerance R/L
Beispielartikelnummer // Example Part number: **D10.0156.015.10 XN R** oder/ or **D10.0156.015.10 XN L**