

Gewindedrehen, Whitworth, Vollprofil

Herstellung des vollständigen Gewindeprofils mit notwendiger Tiefe sowie Kopf- und Fußradien. Für Innen- und Außenbearbeitung.

Threading, Whitworth, Full Profile

For a complete thread profile with correct depth, top radius and bottom radius. For internal and external application.

Schnittwerte (Start) // Cutting parameters (start)

Anzahl Durchgänge (außen) // Number of passes (external) **8 - 12**

Anzahl Durchgänge (innen) // Number of passes (internal) **10 - 16**

Empf. Zustellungsart // Recom. infeed method
Flankenzustellung // Flank infeed (Seite/Page 433)

Vc **Seite/Page 429**

Passende Klemmhalter auf Seite // Suitable toolholders on page
323, 324, 325, 326, 327, 328



Legende
 Legend **354**



Scan
 QR-Code

Oder besuchen Sie // Or Visit
www.simtek.info/cp/316

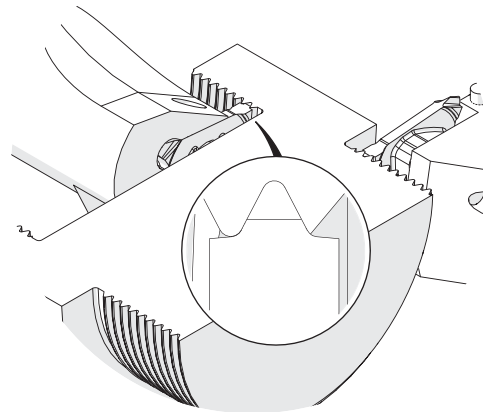
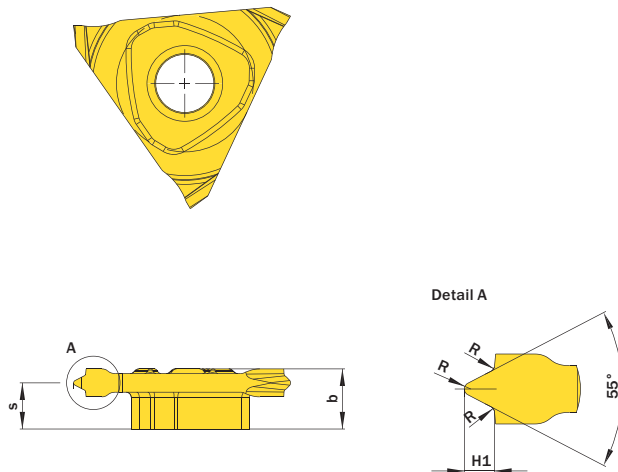


Abbildung zeigt / Drawing shows: TE3.BS14.02 ML

Gang/Zoll Threads/Inch	Artikelnummer Part number	Webcode www.simtek.com/webcode		Unsere erste Wahl Our first choice				b mm	H1 mm	R mm	S mm	Connectcode www.simtek.com/ccode	
				P	K	M	S						
11	TE3.BS11.02 MR/L	R ANTF	L ACAF	X800	X400	5,6	1,48	0,32	3,75	R	TE3.R.5.3	L	TE3.L.5.3
14	TE3.BS14.02 MR/L	R AJNX	L AHB8	X800	X400	5,6	1,16	0,25	4,25	R	TE3.R.5.3	L	TE3.L.5.3
16	TE3.BS16.02 MR/L	R ACBA	L AAEW	X800	X400	5,6	1,01	0,21	4,25	R	TE3.R.5.3	L	TE3.L.5.3
19	TE3.BS19.02 MR/L	R AJ52	L AGYG	X800	X400	5,6	0,86	0,18	4,25	R	TE3.R.5.3	L	TE3.L.5.3
20	TE3.BS20.02 MR/L	R ASCN	L ASCP	X800	X400	5,6	0,81	0,17	4,25	R	TE3.R.5.3	L	TE3.L.5.3
28	TE3.BS28.02 MR/L	R ABP6	L AEMP	X800	X400	5,6	0,58	0,12	4,9	R	TE3.R.5.3	L	TE3.L.5.3

Bestellbeispiel // Order example: **TE3.BS14.02 MR X800** (R = Rechte Ausführung // Right hand version, X800 = Schneidstoff // Grade)