

## Gewindedrehen, ACME, Teilprofil

Für ACME-Gewindeprofile. Für Innen- und Außenbearbeitung.

## Threading, ACME, Partial Profile

For ACME-thread profiles. For internal and external application.

Schnittwerte (Start) // Cutting parameters (start)

Anzahl Durchgänge (außen) // Number of passes (external) **10 - 14**

Anzahl Durchgänge (innen) // Number of passes (internal) **12 - 18**

Empf. Zustellungsart // Recom. infeed method  
**Flankenzustellung // Flank infeed (Seite/Page 433)**

Vc Seite/Page **429**

Passende Klemmhalter auf Seite // Suitable toolholders on page  
**323, 324, 325, 326, 327, 328**



**SP**  
**HM**  
**R**

Legende  
 Legend **354**

Scan  
 QR-Code

Oder besuchen Sie // Or Visit  
[www.simtek.info/cp/320](http://www.simtek.info/cp/320)

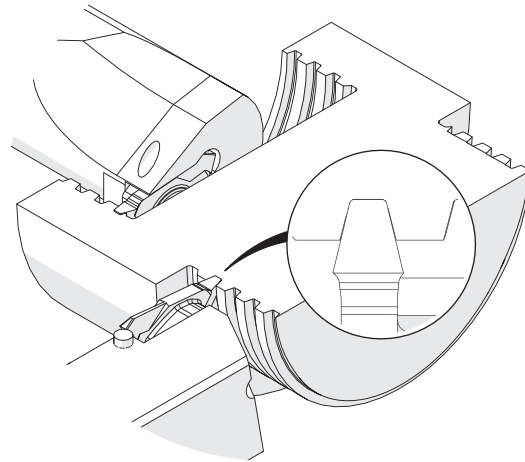
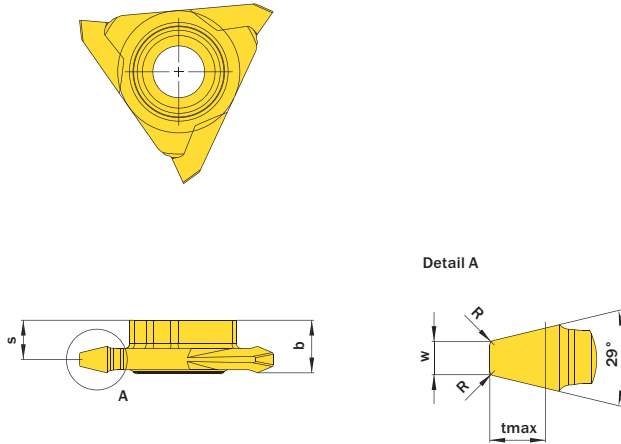


Abbildung zeigt / Drawing shows: TE3.AC06.01 MR

Gang/Zoll Threads/Inch	Artikelnummer Part number	Webcode www.simtek.com/webcode	Unsere erste Wahl Our first choice				b mm	R mm	S mm	tmax mm	w mm	Connectcode www.simtek.com/ccode	
			P	K	M	S						R	L
4	<b>TE3.AC04.01 MR/L</b>	R ANK1 L AEUB	X800	X400	5,8	0,3	3,1	3,52	2,19	R	TE3.R.5.3	L	TE3.L.5.3
5	<b>TE3.AC05.01 MR/L</b>	R APD5 L ANBB	X800	X400	5,8	0,2	3,65	2,83	1,74	R	TE3.R.5.3	L	TE3.L.5.3
6	<b>TE3.AC06.01 MR/L</b>	R AC7C L AHJK	X800	X400	5,8	0,2	4,25	2,39	1,44	R	TE3.R.5.3	L	TE3.L.5.3
8	<b>TE3.AC08.01 MR/L</b>	R AMJC L AA6W	X800	X400	5,8	0,15	4,6	1,83	1,06	R	TE3.R.5.3	L	TE3.L.5.3
10	<b>TE3.AC10.01 MR/L</b>	R AFH3 L AMHD	X800	X400	5,8	0,1	4,8	1,49	0,84	R	TE3.R.5.3	L	TE3.L.5.3
12	<b>TE3.AC12.01 MR/L</b>	R AKBD L ACM7	X800	X400	5,8	0,1	4,9	1,25	0,69	R	TE3.R.5.3	L	TE3.L.5.3
14	<b>TE3.AC14.01 MR/L</b>	R ANWB L AHFT	X800	X400	5,8	-	5,0	1,09	0,59	R	TE3.R.5.3	L	TE3.L.5.3
16	<b>TE3.AC16.01 MR/L</b>	R AACK L AH4V	X800	X400	5,8	-	5,1	0,96	0,51	R	TE3.R.5.3	L	TE3.L.5.3

Bestellbeispiel // Order example: **TE3.AC04.01 MR X800** (R = Rechte Ausführung // Right hand version, X800 = Schneidstoff // Grade)