

Allgemeines Nutfräsen in Leichtmetall

Nutfräsen gerader Nutformen in Bohrungen ab Bohrungsdurchmesser 28,0 mm. Durch hochpositive Schneidengeometrie besonders geeignet für Leichtmetalle.

General Groove Milling in light alloys

General groove milling in bores as of bore diameter 28,0 mm. Highpositive rake angle for use in light alloys.

Schnittwerte (Start) // Cutting parameters (start)

fzm 0,04 mm	hmax 0,05 mm	Vc Seite/Page 638
-----------------------	------------------------	-----------------------------

Passende Klemmhalter auf Seite // Suitable toolholders on page
556, 557, 558, 559, 560, 561, 563

Vergleichbare Werkzeuge auf Seite // Similar tools on page
462

Bitte Hinweise im Anhang beachten // Please read add. notes
ALL (Seite/Page 645), H01 (Seite/Page 646)



SP **HM** **LM** Legende **650**
Legend
Scan QR-Code Oder besuchen Sie // Or Visit
www.simtek.info/cp/378

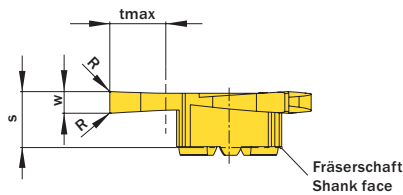
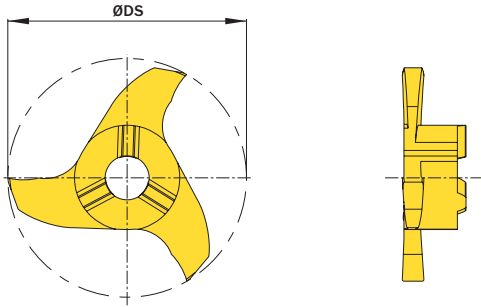


Abbildung zeigt / Drawing shows: V28.0250.42 C

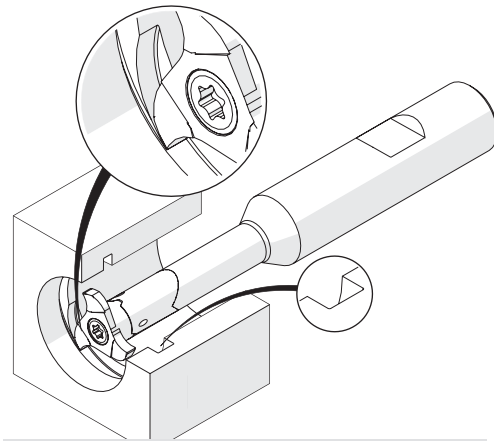


Illustration zeigt beispielhafte Anwendungsmöglichkeit mit ähnlichem Werkzeug.
Image shows exemplary application possibility with similar tool.

w ^{+0,02}	Nutnennbreite Nominal width of groove	R	ØDmin (Min. Bohrung) ØDmin (min. bore)	Artikelnummer Part number	Webcode www.simtek.com/webcode	Unsere erste Wahl Our first choice	tmax	s	ØDS	Anzahl Schneiden Number of cutting edges	Connectcode www.simtek.com/code
mm	mm	mm	mm			P M K N S	mm	mm	mm		
2,0	-	0,2	28,0	V28.0200.42 C	AFTT	X808 HT42	6,5	6,5	27,7	3	VD14.0 VD14.3
2,5	-	0,2	28,0	V28.0250.42 C	ANF5	X808 HT42	6,5	6,5	27,7	3	VD14.0 VD14.3
3,0	-	0,2	28,0	V28.0300.42 C	ADPF	X808 HT42	6,5	6,5	27,7	3	VD14.0 VD14.3
3,5	-	0,2	28,0	V28.0350.42 C	APHB	X808 HT42	6,5	6,5	27,7	3	VD14.0 VD14.3
4,0	-	0,2	28,0	V28.0400.42 C	AGPH	X808 HT42	6,5	6,5	27,7	3	VD14.0 VD14.3

Bestellbeispiel // Order example: **V28.0400.42 C X808** (X808 = Schneidstoff // Grade)



V28. **w, 1/100 mm, 4 Stellen/Digits** . **R, 1/100 mm, 3 Stellen/Digits** **Toleranz // Tolerance C**
Beispielartikelnummer // Example Part number: **V28.0179.030 XG C**