

Gewindedrehen, Metrisches ISO Teilprofil

Mehrbereichswerkzeuge für verschiedene Steigungen.

Threading, Metric ISO Partial Profile

Multi-purpose tools, usable for different pitches.

Schnittwerte (Start) // Cutting parameters (start)
Anzahl Durchgänge // Number of passes 10 - 16
Empf. Zustellungsart // Recom. infeed method Modifizierte einseitige Flankenzustellung // Modified one-sided flank infeed (Seite/Page 447)
Vc Seite/Page 442
Passende Klemmhalter auf Seite // Suitable toolholders on page 173, 174, 176, 178, 180, 181
Bitte Hinweise im Anhang beachten // Please read add. notes T01 (Seite/Page 236)

SP

HM

Legende

238

Scan QR-Code Oder besuchen Sie // Or Visit
www.simtek.info/cp/881

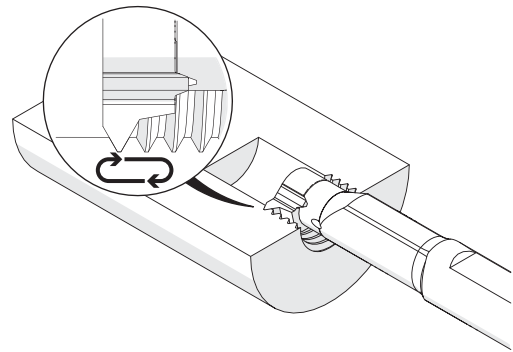
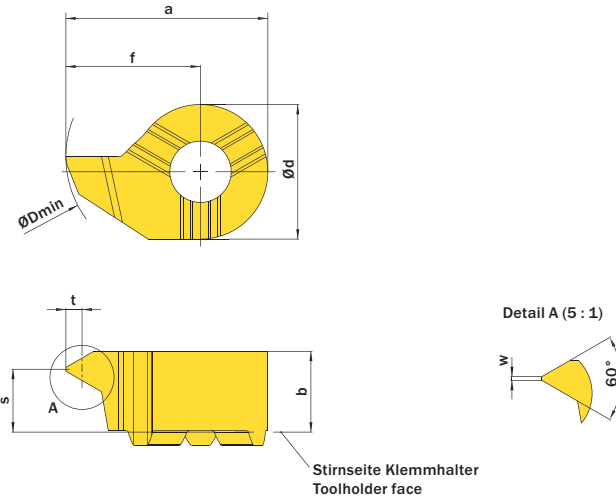


Abbildung zeigt / Drawing shows: D14.1020.01 M R

Steigung (von) Pitch (as of)	Steigung (bis) Pitch (up to)	Artikelnummer Part number	Webcode www.simtek.com/webcode	Empfohlene Schneidstoffe Recommended cutting grades	a	t	b	Ød	ØDmin (Min. Bohrung) ØDmin (min. bore)	f	S	w	Connectcode www.simtek.com/code
mm	mm		www.simtek.com/webcode	<p>Tagesaktuelle Verfügbarkeit und Preise finden Sie auf www.simtek.com/webcode</p> <p>You can find current availability and prices on www.simtek.com/webcode</p> <p>P K M N S H O</p>	mm	mm	mm	mm	mm	mm	mm	mm	www.simtek.com/code

Fortgesetzte Tabelle Continued Table **Verwandte Werkzeuge finden Sie auch auf der vorhergehenden Seite!**
Related items can be found on the previous page as well!

▼ ØDmin (Min. Bohrung) // ØDmin (min. bore) = 11,0 mm														
0,5	0,75	D11.0205.01 MR/L	R AJEC L ANKC	X800 X400 X600	GX79 X500 X400	10,7	0,43	4,2	8,0	11,0	6,7	3,75	0,06	D11
1,0	1,25	D11.0510.01 MR/L	R ABSH L ACPA	X800 X400 X600	GX79 X500 X400	10,7	0,7	4,2	8,0	11,0	6,7	3,6	0,12	D11
1,5	1,75	D11.0815.01 MR/L	R AGA9 L AC8F	X800 X400 X600	GX79 X500 X400	10,7	0,98	4,2	8,0	11,0	6,7	3,2	0,18	D11
2,0	2,5	D11.1020.01 MR/L	R AJ8F L AGUB	X800 X400 X600	GX79 X500 X400	10,7	1,41	4,2	8,0	11,0	6,7	2,9	0,25	D11
2,5	3,0	D11.1325.01 MR/L	R AFSG L AMNB	X800 X400 X600	GX79 X500 X400	10,7	1,68	4,2	8,0	11,0	6,7	2,8	0,31	D11
▼ ØDmin (Min. Bohrung) // ØDmin (min. bore) = 14,0 mm														
1,0	1,25	D14.0510.01 MR/L	R AAYN L AJ9C	X800 X400 X600	GX79 X500 X400	13,5	0,55	5,4	9,0	14,0	9,0	4,6	0,12	D14
1,5	1,75	D14.0815.01 MR/L	R AM9F L ADYM	X800 X400 X600	GX79 X500 X400	13,5	0,81	5,4	9,0	14,0	9,0	4,3	0,18	D14
2,0	2,5	D14.1020.01 MR/L	R AEQN L AA41	X800 X400 X600	GX79 X500 X400	13,5	1,08	5,4	9,0	14,0	9,0	3,9	0,25	D14
2,5	3,0	D14.1325.01 MR/L	R APM1 L AEX9	X800 X400 X600	GX79 X500 X400	13,5	1,35	5,4	9,0	14,0	9,0	3,55	0,31	D14
▼ ØDmin (Min. Bohrung) // ØDmin (min. bore) = 16,0 mm														
1,0	1,25	D16.0510.01 MR/L	R AFMB L ACG7	X800 X400 X600	GX79 X500 X400	15,7	0,7	5,4	11,0	16,0	10,2	4,8	0,12	D16
1,5	1,75	D16.0815.01 MR/L	R AFAG L ANF1	X800 X400 X600	GX79 X500 X400	15,7	0,98	5,4	11,0	16,0	10,2	4,6	0,18	D16
2,0	2,5	D16.1020.01 MR/L	R AG9J L AJDQ	X800 X400 X600	GX79 X500 X400	15,7	1,41	5,4	11,0	16,0	10,2	4,35	0,25	D16
2,5	3,0	D16.1325.01 MR/L	R AKYZ L AGDW	X800 X400 X600	GX79 X500 X400	15,7	1,68	5,4	11,0	16,0	10,2	4,15	0,31	D16

Bestellbeispiel // Order example: **D11.1020.01 MR X800** (R = Rechte Ausführung // Right hand version, X800 = Schneidstoff // Grade)

Bitte beachten Sie die zusätzlichen Hinweise zu den Mehrbereichswerkzeugen im Infobereich rechts oben.
Please read the additional notes mentioned in the information area on the top right corner of this page.

simturn AX
simturn DX
simturn PX
simturn H2
simturn K2
simturn GX
simturn E3
simturn E12
simturn FX
simturn Decolletage
simturn OA
Index