

# Modularer Grundhalter mit Polygonschaft nach ISO 26623, Axiale Bearbeitung

SIMTEK Trägerwerkzeug mit Polygonschaft aus Stahl nach ISO 26623 für TOA-Kassetten.

# Modular Base Toolholder with Polygon Shank According to ISO 26623, Face Application

SIMTEK toolholder with polygon shank according to ISO 26623 for TOA-cassettes.

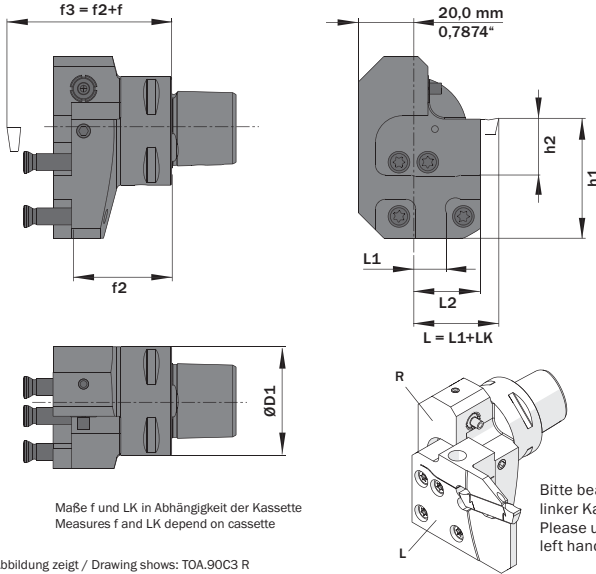
Anzugsmoment (Schraube) // Tightening torque (screw)

**7,0 Nm**



**TW ST R**  
 Legende Legend **428**

Scan QR-Code Oder besuchen Sie // Or Visit [www.simtek.info/cp/335](http://www.simtek.info/cp/335)



Maße f und LK in Abhängigkeit der Kassette  
 Measures f and LK depend on cassette

Abbildung zeigt / Drawing shows: TOA.90C3 R

### Passende Kassetten // Available cassettes

simturn GX  
 Seite/Page 297, Seite/Page 299, Seite/Page 301

simturn E3  
 Seite/Page 327

simturn E12  
 Seite/Page 367

simturn FX  
 Seite/Page 397, Seite/Page 398, Seite/Page 399

Bitte beachten: Rechter Grundhalter wird mit linker Kassette bestückt und umgekehrt.  
 Please use right hand base toolholder with left hand cassette and vice versa.

ØD1 mm	Artikelnummer Part number	Webcode <a href="http://www.simtek.com/webcode">www.simtek.com/webcode</a>	h1 mm	h2 mm	f2 mm	L1 mm	L2 mm	Schraube Screw TM5x15T20R	Schraubenschlüssel Screw driver T20R	Connectcode <a href="http://www.simtek.com/ccode">www.simtek.com/ccode</a>	Adaptcode Adaptcode R: TOA.L   L: TOA.R
32,0	<b>TOA.90C3 R/L</b>	R ACFP L ABCU	31,6	12,95	29,5	10,0	20,0	TM5x15T20R	T20R	-	R: TOA.L   L: TOA.R <small>upd</small>
40,0	<b>TOA.90C4 R/L</b>	R AJVH L AA0D	31,6	12,95	34,5	10,0	20,0	TM5x15T20R	T20R	-	R: TOA.L   L: TOA.R <small>upd</small>
50,0	<b>TOA.90C5 R/L</b>	R ANCY L APMN	31,6	12,95	34,5	10,0	20,0	TM5x15T20R	T20R	-	R: TOA.L   L: TOA.R <small>upd</small>
63,0	<b>TOA.90C6 R/L</b>	R AE57 L ADQ6	31,6	12,95	36,5	10,0	20,0	TM5x15T20R	T20R	-	R: TOA.L   L: TOA.R

Bestellbeispiel // Order example: **TOA.90C5 R** (R = Rechte Ausführung // Right hand version)

Technische Änderungen vorbehalten  
 Technical changes reserved

Die Stabilität der Kühlmitteldüse sollte regelmäßig überprüft werden.  
 The stability of the coolant nozzle should be checked regularly.