

# Stechen, Sicherungsringnuten

Sicherungsringnuten, vgl. DIN 471/472 sowie DIN 983/984.

# Grooving, Circlip Ring Grooves

Circlip ring grooves comp. to DIN 471/472 and DIN 983/984.

Schnittwerte (Start) // Cutting parameters (start)	
f	Vc
0,04 mm/U	Seite/Page 429

Passende Klemmhalter auf Seite // Suitable toolholders on page  
**361, 362, 363, 364, 365, 367, 368**

**SP**
Legende
**389**

**HM**
Legende

Scan QR-Code
Oder besuchen Sie // Or Visit

[www.simtek.info/cp/500](http://www.simtek.info/cp/500)

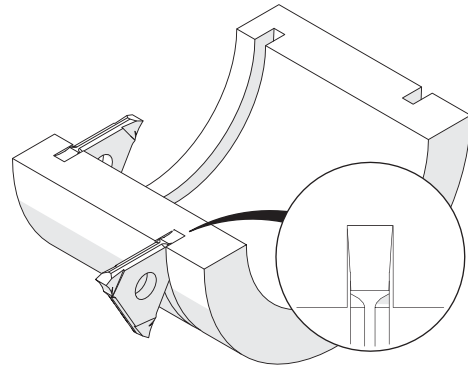
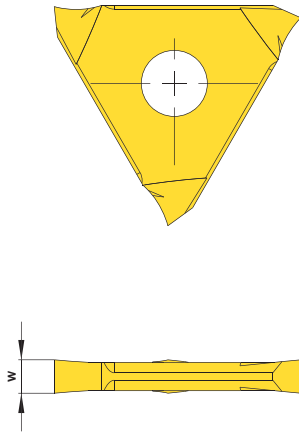


Abbildung zeigt / Drawing shows: E12.0265.00 G

Nennbreite Nominal width of groove	Artikelnummer Part number	Webcode www.simtek.com/webcode	Unsere erste Wahl Our first choice	w <sup>+0,03</sup>		Connectcode www.simtek.com/ccode
				mm	mm	
1,1	<b>E12.0110.00 G</b>	AN0Z	X800 X400	1,2		E12.A1 E12.A2
1,3	<b>E12.0130.00 G</b>	AG7C	X800 X400	1,4		E12.A1 E12.A2
1,6	<b>E12.0160.00 G</b>	AE2Y	X800 X400	1,7		E12.A1 E12.A2
1,85	<b>E12.0185.00 G</b>	AMUJ	X800 X400	1,95		E12.A1 E12.A2
<b>2,15</b>	<b>E12.0215.00 G</b>	<b>ANBG</b>	<b>X800 X400</b>	<b>2,25</b>		<b>E12.A2 E12.B2</b>
2,65	<b>E12.0265.00 G</b>	AKPW	X800 X400	2,75		<b>E12.B2</b>
3,15	<b>E12.0315.00 G</b>	AFFJ	X800 X400	3,25		<b>E12.C3</b>
4,15	<b>E12.0415.00 G</b>	AEBD	X800 X400	4,25		<b>E12.D4</b>
5,15	<b>E12.0515.00 G</b>	AJMV	X800 X400	5,25		<b>E12.D4</b>

Bestellbeispiel // Order example: **E12.0110.00 G X800** (X800 = Schneidstoff // Grade)



E12. w, 1/100 mm, 4 Stellen/Digits . R, 1/100 mm, 3 Stellen/Digits Toleranz // Tolerance  
 Beispielartikelnummer // Example Part number: **E12.0156.015 XN**