

Metrisches ISO-Gewindefräsen, Vollprofil

Fräsen von metrischen ISO-Gewinden, Vollprofil.

Thread milling, metric ISO-Thread, full profile

Thread milling of metric ISO-threads, full profile.

Schnittwerte (Start) // Cutting parameters (start)

fzm 0,03 mm	hmax 0,04 mm	Vc Seite/Page 638
-----------------------	------------------------	-----------------------------

Passende Klemmhalter auf Seite // Suitable toolholders on page
529, 530, 531, 532, 533

Vergleichbare Werkzeuge auf Seite // Similar tools on page
467

Bitte Hinweise im Anhang beachten // Please read add. notes

ALL (Seite/Page 645), H03 (Seite/Page 647), H06 (Seite/Page 648)



SP Legende
HM Legend

650



Scan QR-Code

Oder besuchen Sie // Or Visit
www.simtek.info/cp/415

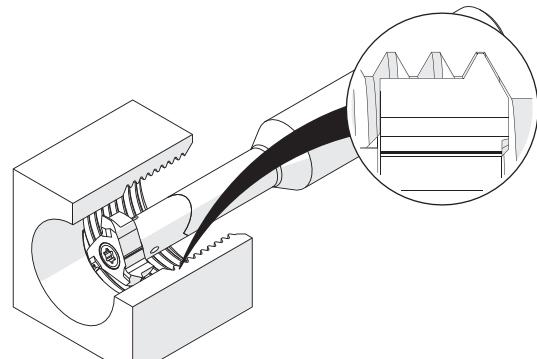
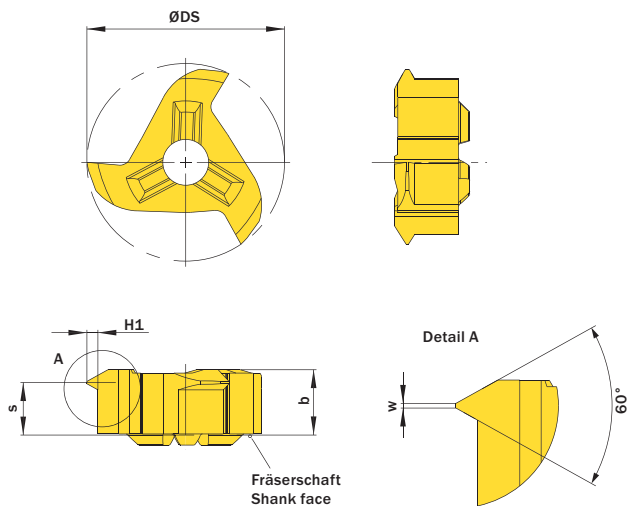


Illustration zeigt beispielhafte Anwendungsmöglichkeit mit ähnlichem Werkzeug.
 Image shows exemplary application possibility with similar tool.

Abbildung zeigt / Drawing shows: U18.0917.02 M

Ab Gewindegröße As of thread size	Ab Gewindennenn-durch-messer // As of nominal thread diameter		Steigung (von) Pitch (as of)	Artikelnummer Part number	Webcode www.simtek.com/webcode	Unsere erste Wahl Our first choice		b	S	w	ØDS	Anzahl Schneiden Number of cutting edges	Connectcode www.simtek.com/ccode
	mm	H1				P	M						
M22	21,74	0,81	1,5	U18.0815.02 M	AHK3	X800	G742	5,85	4,8	0,18	17,7	3	UD09.0 UD12.0 UD13.0
M24	22,91	0,95	1,75	U18.0917.02 M	AK07	X800	G742	5,85	4,7	0,21	17,7	3	UD09.0 UD12.0 UD13.0
M27	24,15	1,08	2,0	U18.1020.02 M	AE0E	X800	G742	5,85	4,6	0,25	17,7	3	UD09.0 UD12.0 UD13.0
M27	25,4	1,35	2,5	U18.1325.02 M	AJY6	X800	G742	5,85	4,4	0,31	17,7	3	UD09.0 UD12.0 UD13.0
M27	26,5	1,62	3,0	U18.1630.02 M	AJYF	X800	G742	5,85	4,3	0,37	17,7	3	UD09.0 UD12.0 UD13.0
M30	27,6	1,9	3,5	U18.1835.02 M	AN9W	X800	G742	5,85	4,0	0,43	17,7	3	UD09.0 UD12.0 UD13.0

Bestellbeispiel // Order example: **U18.1630.02 M X800** (X800 = Schneidstoff // Grade)