

# Klemmhalter, Innenbearbeitung

SIMTEK Trägerwerkzeug mit Polygonschaft nach ISO 26623 zum Drehen und Fräsen.

# Toolholder, Internal Applications

SIMTEK toolholder with polygon shank according to ISO 26623 for turning and milling applications.

Anzugsmoment (Schraube) // Tightening torque (screw)

**7,0 Nm**

Bitte Hinweise im Anhang beachten // Please read add. notes

**MASTER (Seite/Page 137)**



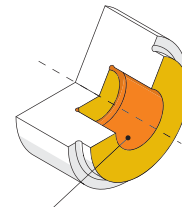
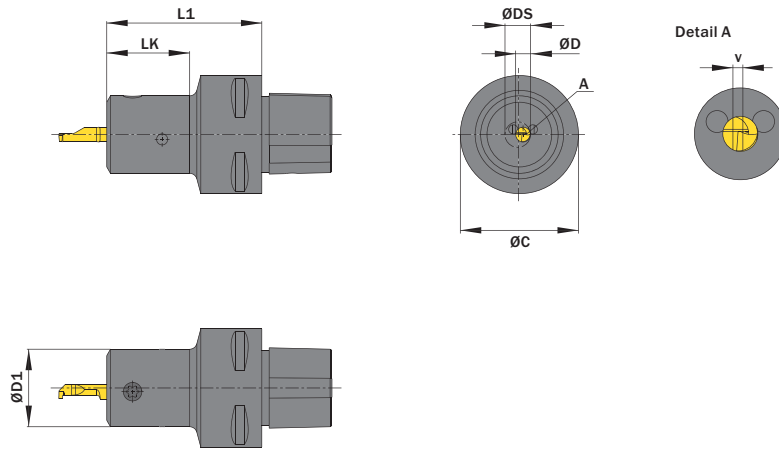
Legende  
Legend

**139**



Scan  
QR-Code

Oder besuchen Sie // Or Visit  
[www.simtek.info/cp/973](http://www.simtek.info/cp/973)



- Hauptsächlich geeignet für diese Flächen  
Mainly designed for these surfaces
- Je nach Schneidplatte ebenfalls möglich  
Also possible depending on insert type

Abbildung zeigt / Drawing shows: A04.00C3.05

Polgonschaftgröße Polygon shank size	ØD	ØC	ØDS	Artikelnummer Part number	Webcode <a href="http://www.simtek.com/webcode">www.simtek.com/webcode</a>	ØD1	ØDmin (Min. Bohrung) ØDmin (min. bore)	L1	LK	Maximale Frästiefe Max. depth of cut (milling)	V	Schraube Screw	Schraubenschlüssel Screw driver	Connectcode <a href="http://www.simtek.com/code">www.simtek.com/code</a>
	mm	mm	mm			mm	mm	mm	mm	mm	mm			

Fortgesetzte Tabelle  
Continued Table

Verwandte Werkzeuge finden Sie auch auf der vorhergehenden Seite!  
Related items can be found on the previous page as well!

▼ ØD = 6,0 mm															
C3	6,0	32,0	7,9	<b>A06.00C3.08</b>	AHG5	23,0	8,4	42,0	22,0	0,65	1,0	AM6x7,5T15F	T15F	A06.L A06.R	upd
C3	6,0	32,0	9,8	<b>A06.00C3.10</b>	ABBP	23,5	10,3	42,0	22,0	1,6	1,95	AM6x7,5T15F	T15F	A06.L A06.R	upd
C4	6,0	40,0	7,9	<b>A06.00C4.08</b>	AEU0	23,0	8,4	47,0	22,0	0,65	1,0	AM6x7,5T15F	T15F	A06.L A06.R	upd
C4	6,0	40,0	9,8	<b>A06.00C4.10</b>	ADS1	23,5	10,3	47,0	22,0	1,6	1,95	AM6x7,5T15F	T15F	A06.L A06.R	upd
C5	6,0	50,0	9,8	<b>A06.00C5.10</b>	AUFM	23,5	10,3	49,0	22,0	1,6	1,95	AM6x7,5T15F	T15F	A06.L A06.R	upd
C6	6,0	63,0	9,8	<b>A06.00C6.10</b>	AUFS	23,5	10,3	95,0	22,0	1,6	1,95	AM6x7,5T15F	T15F	A06.L A06.R	upd
▼ ØD = 7,0 mm															
C3	7,0	32,0	8,9	<b>A07.00C3.09</b>	AN85	24,0	9,4	42,0	22,0	0,6	1,0	AM6x7,5T15F	T15F	A07.L A07.R	upd
C3	7,0	32,0	12,7	<b>A07.00C3.13</b>	AM7H	25,0	13,2	42,0	22,0	2,5	2,9	AM6x7,5T15F	T15F	A07.L A07.R	upd
C4	7,0	40,0	8,9	<b>A07.00C4.09</b>	AMBV	24,0	9,4	47,0	22,0	0,6	1,0	AM6x7,5T15F	T15F	A07.L A07.R	upd
C4	7,0	40,0	12,7	<b>A07.00C4.13</b>	AM83	25,0	13,2	47,0	22,0	2,5	2,9	AM6x7,5T15F	T15F	A07.L A07.R	upd
C5	7,0	50,0	12,7	<b>A07.00C5.13</b>	AUFN	25,0	13,2	49,0	22,0	2,5	2,9	AM6x7,5T15F	T15F	A07.L A07.R	upd
C6	7,0	63,0	12,7	<b>A07.00C6.13</b>	AUFT	25,0	13,2	95,0	22,0	2,5	2,9	AM6x7,5T15F	T15F	A07.L A07.R	upd

Bestellbeispiel // Order example: **A06.00C4.08**