

# Nutenstechen

Für allgemeines Nutenstechen und für Sicherungsringnuten.  
Geeignet ab Bohrungsdurchmesser 8,0 mm.

## Grooving

For general grooving as well as for circlip ring grooving.  
For use in bores as of minimum bore diameter 8,0 mm.

|  |                             |
|--|-----------------------------|
| Schnittwerte (Start) // Cutting parameters (start) |                             |
| f<br><b>0,02 mm/U</b>                              | Vc<br><b>Seite/Page 429</b> |

|   |
|---|
| Passende Klemmhalter auf Seite // Suitable toolholders on page<br><b>154, 163</b> |
|---|

|  |
|--|
| Vergleichbare Werkzeuge auf Seite // Similar tools on page<br><b>175</b> |
|--|

SP

HM

R

Legende  
Legend **213**

Scan  
QR-Code

Oder besuchen Sie // Or Visit  
[www.simtek.info/cp/829](http://www.simtek.info/cp/829)

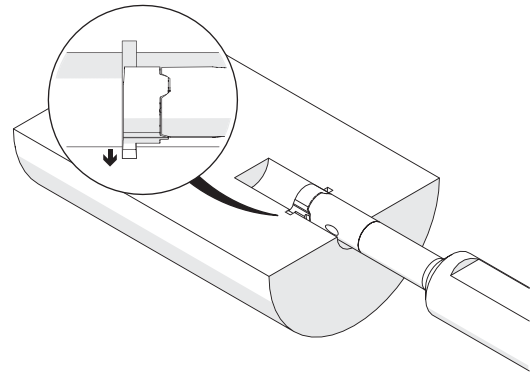
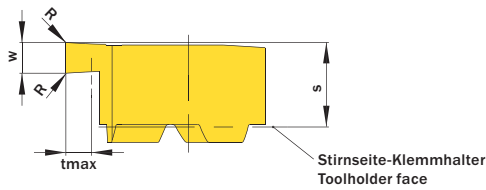
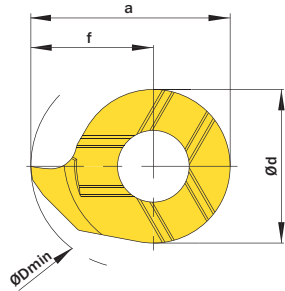


Abbildung zeigt / Drawing shows: D08.0110.00 G R

| w <sup>+0,03</sup> | Nutnenbreite<br>Nominal width of groove | ØDmin (Min. Bohrung)<br>ØDmin (min. bore) | Artikelnummer<br>Part number | Webcode<br><a href="http://www.simtek.com/webcode">www.simtek.com/webcode</a> | Unsere erste Wahl<br>Our first choice | a  | Ød | f  | R  | S  | tmax | Connectcode<br><a href="http://www.simtek.com/code">www.simtek.com/code</a> |
|--------------------|---|---|------------------------------|---|---------------------------------------|----|----|----|----|----|------|---|
| mm                 | mm                                      | mm  |                              | <a href="http://www.simtek.com/webcode">www.simtek.com/webcode</a>            | P K M N S                             | mm | mm | mm | mm | mm | mm   | <a href="http://www.simtek.com/code">www.simtek.com/code</a>                |

Fortgesetzte Tabelle Continued Table Verwandte Werkzeuge finden Sie auch auf der vorhergehenden Seite!  
Related items can be found on the previous page as well!

|             |            |            |                         |                         |            |            |            |   |            |            |            |          |
|-------------|------------|------------|-------------------------|-------------------------|------------|------------|------------|---|------------|------------|------------|----------|
| 0,73        | 0,7        | 8,0        | <b>D08.0070.00 ZR/L</b> | R AB9U L ADBZ X800 X400 | 7,8        | 6,0        | 4,8        | - | 3,3        | 1,0        | D08        |          |
| 0,787       | -          | 8,0        | <b>D08.0078.00 GR/L</b> | R ANEN L AH0A X800 X400 | 7,8        | 6,0        | 4,8        | - | 3,3        | 1,0        | D08        | inch     |
| 0,83        | 0,8        | 8,0        | <b>D08.0080.00 ZR/L</b> | R AKJ6 L AMGG X800 X400 | 7,8        | 6,0        | 4,8        | - | 3,3        | 1,0        | D08        |          |
| <b>0,93</b> | <b>0,9</b> | <b>8,0</b> | <b>D08.0090.00 ZR/L</b> | R AN56 L AMYN X800 X400 | <b>7,8</b> | <b>6,0</b> | <b>4,8</b> | - | <b>3,3</b> | <b>1,0</b> | <b>D08</b> |          |
| 1,0         | -          | 8,0        | <b>D08.0100.00 GR/L</b> | R AKUA L AGCE X800 X400 | 7,8        | 6,0        | 4,8        | - | 3,3        | 1,0        | D08        |          |
| 1,2         | 1,1        | 8,0        | <b>D08.0110.00 GR/L</b> | R ABPM L ANT9 X800 X400 | 7,8        | 6,0        | 4,8        | - | 3,3        | 1,0        | D08        |          |
| 1,4         | 1,3        | 8,0        | <b>D08.0130.00 GR/L</b> | R AMN4 L AG33 X800 X400 | 7,8        | 6,0        | 4,8        | - | 3,3        | 1,0        | D08        |          |
| 1,5         | -          | 8,0        | <b>D08.0150.00 GR/L</b> | R AK83 L AFKC X800 X400 | 7,8        | 6,0        | 4,8        | - | 3,3        | 1,0        | D08        |          |
| 1,575       | -          | 8,0        | <b>D08.0157.00 GR/L</b> | R AKYG L AHA1 X800 X400 | 7,8        | 6,0        | 4,8        | - | 3,3        | 1,0        | D08        | inch     |
| 1,7         | 1,6        | 8,0        | <b>D08.0160.00 GR/L</b> | R ACV2 L AGGD X800 X400 | 7,8        | 6,0        | 4,8        | - | 3,3        | 1,0        | D08        |          |
| 1,981       | -          | 8,0        | <b>D08.0198.00 GR/L</b> | R AE0H L AK8B X800 X400 | 7,8        | 6,0        | 4,8        | - | 3,3        | 1,0        | D08        | new inch |
| 2,0         | -          | 8,0        | <b>D08.0200.00 GR/L</b> | R AJB6 L ANSM X800 X400 | 7,8        | 6,0        | 4,8        | - | 3,3        | 1,0        | D08        |          |

Verwandte Werkzeuge finden Sie auch auf der folgenden Seite!  
Related items can be found on the following page as well!

Fortgesetzte Tabelle  
Continued Table

Bestellbeispiel // Order example: **D08.0150.00 GR X800** (R = Rechte Ausführung // Right hand version, X800 = Schneidstoff // Grade)



D08. w, 1/100 mm, 4 Stellen/Digits . R, 1/100 mm, 3 Stellen/Digits Toleranz // Tolerance R/L  
Beispielartikelnummer // Example Part number: **D08.0156.015 XN R** oder//or **D08.0156.015 XN L**