

Nutenstechen

Für allgemeines Nutenstechen und für Sicherungsringnuten.
Geeignet ab Bohrungsdurchmesser 8,0 mm.

Grooving

For general grooving as well as for circlip ring grooving.
For use in bores as of minimum bore diameter 8,0 mm.

Schnittwerte (Start) // Cutting parameters (start)	
f 0,02 mm/U	Vc Seite/Page 429

Passende Klemmhalter auf Seite // Suitable toolholders on page
154, 163

Vergleichbare Werkzeuge auf Seite // Similar tools on page
175

SP

HM

R

Legende
Legend **213**

Scan
QR-Code

Oder besuchen Sie // Or Visit
www.simtek.info/cp/829

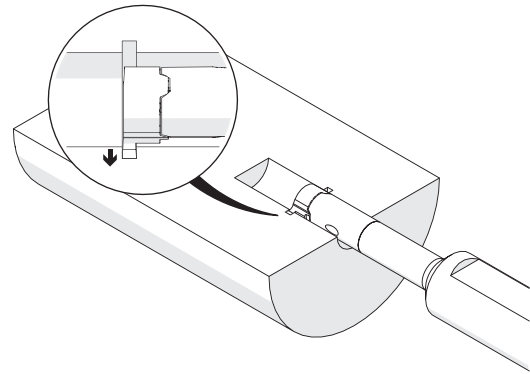
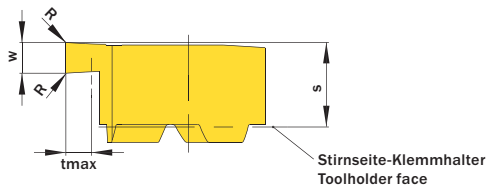
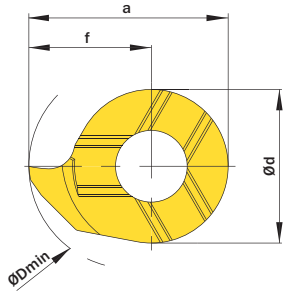


Abbildung zeigt / Drawing shows: D08.0110.00 G R

w ^{+0,03}	Nutnenbreite Nominal width of groove	ØDmin (Min. Bohrung) ØDmin (min. bore)	Artikelnummer Part number	Webcode www.simtek.com/webcode	Unsere erste Wahl Our first choice	a	Ød	f	R	S	tmax	Connectcode www.simtek.com/code
mm	mm	mm			P K M N S	mm	mm	mm	mm	mm	mm	

◀ Fortgesetzte Tabelle Continued Table Verwandte Werkzeuge finden Sie auch auf der vorhergehenden Seite!
Related items can be found on the previous page as well!

0,73	0,7	8,0	D08.0070.00 ZR/L	R AB9U L ADBZ X800 X400	7,8	6,0	4,8	-	3,3	1,0	D08	
0,787	-	8,0	D08.0078.00 GR/L	R ANEN L AH0A X800 X400	7,8	6,0	4,8	-	3,3	1,0	D08	inch
0,83	0,8	8,0	D08.0080.00 ZR/L	R AKJ6 L AMGG X800 X400	7,8	6,0	4,8	-	3,3	1,0	D08	
0,93	0,9	8,0	D08.0090.00 ZR/L	R AN56 L AMYN X800 X400	7,8	6,0	4,8	-	3,3	1,0	D08	
1,0	-	8,0	D08.0100.00 GR/L	R AKUA L AGCE X800 X400	7,8	6,0	4,8	-	3,3	1,0	D08	
1,2	1,1	8,0	D08.0110.00 GR/L	R ABPM L ANT9 X800 X400	7,8	6,0	4,8	-	3,3	1,0	D08	
1,4	1,3	8,0	D08.0130.00 GR/L	R AMN4 L AG33 X800 X400	7,8	6,0	4,8	-	3,3	1,0	D08	
1,5	-	8,0	D08.0150.00 GR/L	R AK83 L AFKC X800 X400	7,8	6,0	4,8	-	3,3	1,0	D08	
1,575	-	8,0	D08.0157.00 GR/L	R AKYG L AHA1 X800 X400	7,8	6,0	4,8	-	3,3	1,0	D08	inch
1,7	1,6	8,0	D08.0160.00 GR/L	R ACV2 L AGGD X800 X400	7,8	6,0	4,8	-	3,3	1,0	D08	
1,981	-	8,0	D08.0198.00 GR/L	R AE0H L AK8B X800 X400	7,8	6,0	4,8	-	3,3	1,0	D08	new inch
2,0	-	8,0	D08.0200.00 GR/L	R AJB6 L ANSM X800 X400	7,8	6,0	4,8	-	3,3	1,0	D08	

Verwandte Werkzeuge finden Sie auch auf der folgenden Seite!
Related items can be found on the following page as well!

▶ Fortgesetzte Tabelle Continued Table

|| Bestellbeispiel // Order example: **D08.0150.00 GR X800** (R = Rechte Ausführung // Right hand version, X800 = Schneidstoff // Grade)



D08. w, 1/100 mm, 4 Stellen/Digits . R, 1/100 mm, 3 Stellen/Digits Toleranz // Tolerance R/L
Beispielartikelnummer // Example Part number: **D08.0156.015 XN R** oder//or **D08.0156.015 XN L**