

## Fräsen von Kantenverrundungen (Entgraten)

Viertelkreisfräser konkav zur einfachen Verrundung von Kanten. Geeignet ab Bohrungsdurchmesser 22,0 mm bei der Verrundung von Bohrungen.

## Corner Rounding (Deburring)

Quadrant milling insert for corner rounding. For use in bores as of minimum bore diameter 22,0 mm when rounding bore corners.

Schnittwerte (Start) // Cutting parameters (start)

fzm <b>0,04 mm</b>	hmax <b>0,05 mm</b>	Vc <b>Seite/Page 638</b>
-----------------------	------------------------	-----------------------------

Passende Klemmhalter auf Seite // Suitable toolholders on page

**556, 557, 558, 559, 560, 561, 562, 563, 564**

Bitte Hinweise im Anhang beachten // Please read add. notes

**ALL (Seite/Page 645)**



**SP**  
**HM**

Legende  
Legend **650**



Scan  
QR-Code

Oder besuchen Sie // Or Visit  
[www.simtek.info/cp/411](http://www.simtek.info/cp/411)

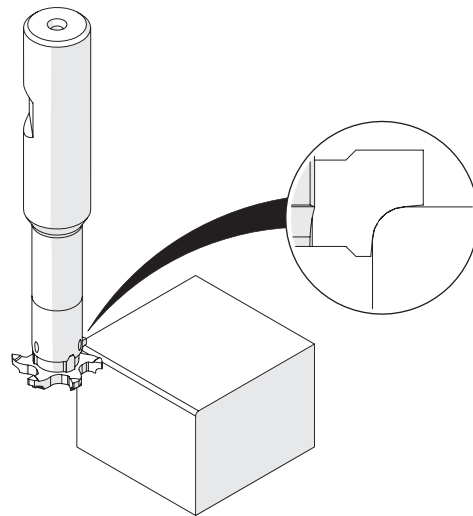
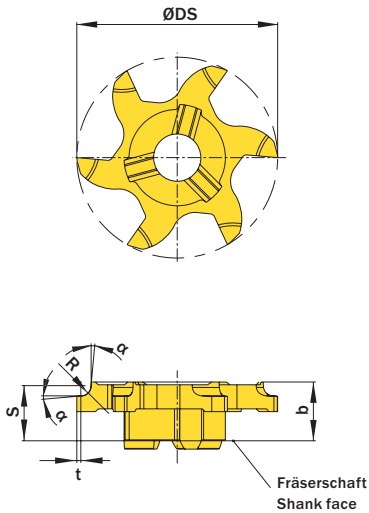


Abbildung zeigt / Drawing shows: V06.R100.22 F

R	ØDmin (Min. Bohrung) ØDmin (min. bore)	Artikelnummer Part number	Webcode www.simtek.com/webcode	Unsere erste Wahl Our first choice	b	S	t	α	ØDS	Anzahl Schneiden Number of cutting edges	Connectcode www.simtek.com/code
mm	mm			P M K N S	mm	mm	mm		mm		
0,2	22,0	<b>V06.R020.22 F</b>	AA2K	X800 GT42	6,35	5,8	0,5	5°	21,7	6	VD12.0
0,5	22,0	<b>V06.R050.22 F</b>	AHJG	X800 GT42	6,35	5,8	0,5	5°	21,7	6	VD12.0
0,6	22,0	<b>V06.R060.22 F</b>	AKDK	X800 GT42	6,35	5,8	0,5	5°	21,7	6	VD12.0
<b>0,8</b>	<b>22,0</b>	<b>V06.R080.22 F</b>	AMYF	X800 GT42	<b>6,35</b>	<b>5,8</b>	<b>0,5</b>	<b>5°</b>	<b>21,7</b>	<b>6</b>	<b>VD12.0</b>
1,0	22,0	<b>V06.R100.22 F</b>	AMU5	X800 GT42	6,35	5,8	0,5	5°	21,7	6	VD12.0
1,25	22,0	<b>V06.R125.22 F</b>	AKP3	X800 GT42	6,35	5,8	0,5	5°	21,7	6	VD12.0
1,5	22,0	<b>V06.R150.22 F</b>	AKVS	X800 GT42	6,05	5,6	0,5	5°	21,7	6	VD12.0
2,0	22,0	<b>V06.R200.22 F</b>	AHG3	X800 GT42	6,05	5,6	0,5	5°	21,7	6	VD12.0
2,25	22,0	<b>V06.R225.22 F</b>	ABG4	X800 GT42	6,05	5,6	0,5	5°	21,7	6	VD12.0
2,5	22,0	<b>V06.R250.22 F</b>	ABDT	X800 GT42	6,05	5,6	0,5	5°	21,7	6	VD12.0
3,0	22,0	<b>V06.R300.22 F</b>	AB8E	X800 GT42	6,05	5,6	0,5	5°	21,7	6	VD12.0

Bestellbeispiel // Order example: **V06.R300.22 F X800** (X800 = Schneidstoff // Grade)