

# Halbzeuge, Formstechen

Halbzeuge für komponenten- und kundenspezifische Formeinstiche.

## Semi-Finished-Insert, Profiling

Semi-finished-insert for component and client specific forms.

Passende Klemmhalter auf Seite // Suitable toolholders on page  
**416, 417, 418**

SP

Legende

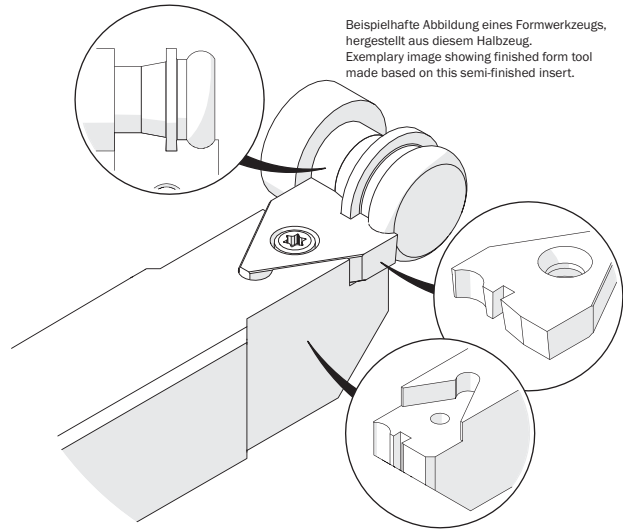
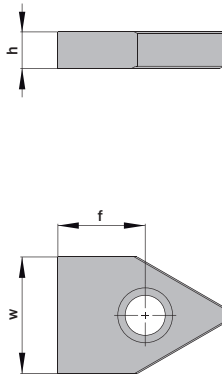
HM

Legend

423

Scan  
QR-Code

Oder besuchen Sie // Or Visit  
[www.simtek.info/cp/728](http://www.simtek.info/cp/728)



Beispielhafte Abbildung eines Formwerkzeugs, hergestellt aus diesem Halbzeug.  
 Exemplary image showing finished form tool made based on this semi-finished insert.

Abbildung zeigt / Drawing shows: F12.1612.00 M

<b>w</b> mm	<b>f</b> mm	Artikelnummer Part number	Webcode <a href="http://www.simtek.com/webcode">www.simtek.com/webcode</a>	Unsere erste Wahl Our first choice	<b>h</b> <sup>+0,05</sup> mm	Connectcode <a href="http://www.simtek.com/ccode">www.simtek.com/ccode</a>
<b>▼ w = 12,3 mm</b>						
12,3	10,7	<b>F12.1210.00 M</b>	AMWH	X800 X400	5,0	TF12.A.12.10 TF12.B.12.10
12,3	15,2	<b>F12.1215.00 M</b>	AG2E	X800 X400	5,0	TF12.A.12.15 TF12.B.12.15
<b>▼ w = 16,3 mm</b>						
16,3	12,2	<b>F12.1612.00 M</b>	AKWQ	X800 X400	5,0	TF12.A.16.12 TF12.B.16.12
16,3	15,2	<b>F12.1615.00 M</b>	AECD	X800 X400	5,0	TF12.A.16.15 TF12.B.16.15
<b>▼ w = 20,3 mm</b>						
20,3	15,2	<b>F12.2015.00 M</b>	AA30	X800 X400	5,0	TF12.A.20.15 TF12.B.20.15
<b>▼ w = 25,3 mm</b>						
25,3	15,2	<b>F12.2515.00 M</b>	AGXU	X800 X400	5,0	TF12.A.25.15 TF12.B.25.15

Bestellbeispiel // Order example: **F12.1210.00 M X800** (X800 = Schneidstoff // Grade)

simturn AX  
simturn DX  
simturn PX  
simturn H2  
simturn K2  
simturn C4  
simturn GX  
simturn E3  
simturn E12  
simturn FX  
simturn OA  
Index