

## Fräsen von Kantenverrundungen (Entgraten)

Viertelkreisfräser konkav zur einfachen Verrundung von Kanten. Geeignet ab Bohrungsdurchmesser 22,0 mm bei der Verrundung von Bohrungen.

## Corner Rounding (Deburing)

Quadrant milling insert for corner rounding. For use in bores as of minimum bore diameter 22,0 mm when rounding bore corners.

| Schnittwerte (Start) // Cutting parameters (start) |                        |                             |
|--|------------------------|-----------------------------|
| fzm<br><b>0,04 mm</b>                              | hmax<br><b>0,05 mm</b> | Vc<br><b>Seite/Page 638</b> |

Passende Klemmhalter auf Seite // Suitable toolholders on page  
**556, 557, 558, 559, 560, 561, 562, 563, 564**

Bitte Hinweise im Anhang beachten // Please read add. notes  
**ALL (Seite/Page 645)**

SP Legende  
HM Legend  
**650**

Scan  
 Oder besuchen Sie // Or Visit  
[www.simtek.info/cp/411](http://www.simtek.info/cp/411)

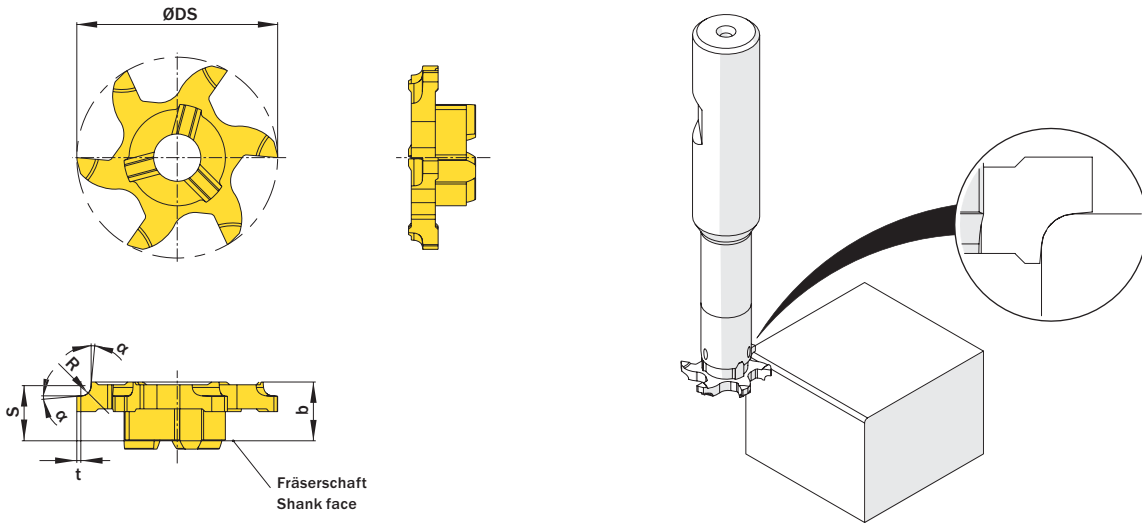


Abbildung zeigt / Drawing shows: V06.R100.22 F

| R          | ØDmin (Min. Bohrung)<br>ØDmin (min. bore) | Artikelnummer<br>Part number | Webcode<br>www.simtek.com/webcode | Unsere erste Wahl<br>Our first choice |             | b           | S          | t          | α         | ØDS         | Anzahl Schneiden<br>Number of cutting edges | Connectcode<br>www.simtek.com/code |
|------------|---|------------------------------|-----------------------------------|---------------------------------------|-------------|-------------|------------|------------|-----------|-------------|---|------------------------------------|
|            |   |                              |                                   | P M K N S                             |             |             |            |            |           |             |   |                                    |
| 0,2        | 22,0                                      | <b>V06.R020.22 F</b>         | AA2K                              | X800                                  | GT42        | 6,35        | 5,8        | 0,5        | 5°        | 21,7        | 6   | VD12.0                             |
| 0,5        | 22,0                                      | <b>V06.R050.22 F</b>         | AHJG                              | X800                                  | GT42        | 6,35        | 5,8        | 0,5        | 5°        | 21,7        | 6   | VD12.0                             |
| 0,6        | 22,0                                      | <b>V06.R060.22 F</b>         | AKDK                              | X800                                  | GT42        | 6,35        | 5,8        | 0,5        | 5°        | 21,7        | 6   | VD12.0                             |
| 0,8        | 22,0                                      | <b>V06.R080.22 F</b>         | AMYF                              | X800                                  | GT42        | 6,35        | 5,8        | 0,5        | 5°        | 21,7        | 6   | VD12.0                             |
| <b>1,0</b> | <b>22,0</b>                               | <b>V06.R100.22 F</b>         | <b>AMU5</b>                       | <b>X800</b>                           | <b>GT42</b> | <b>6,35</b> | <b>5,8</b> | <b>0,5</b> | <b>5°</b> | <b>21,7</b> | <b>6</b>                                    | <b>VD12.0</b>                      |
| 1,25       | 22,0                                      | <b>V06.R125.22 F</b>         | AKP3                              | X800                                  | GT42        | 6,35        | 5,8        | 0,5        | 5°        | 21,7        | 6   | VD12.0                             |
| 1,5        | 22,0                                      | <b>V06.R150.22 F</b>         | AKVS                              | X800                                  | GT42        | 6,05        | 5,6        | 0,5        | 5°        | 21,7        | 6   | VD12.0                             |
| 2,0        | 22,0                                      | <b>V06.R200.22 F</b>         | AHG3                              | X800                                  | GT42        | 6,05        | 5,6        | 0,5        | 5°        | 21,7        | 6   | VD12.0                             |
| 2,25       | 22,0                                      | <b>V06.R225.22 F</b>         | ABG4                              | X800                                  | GT42        | 6,05        | 5,6        | 0,5        | 5°        | 21,7        | 6   | VD12.0                             |
| 2,5        | 22,0                                      | <b>V06.R250.22 F</b>         | ABDT                              | X800                                  | GT42        | 6,05        | 5,6        | 0,5        | 5°        | 21,7        | 6   | VD12.0                             |
| 3,0        | 22,0                                      | <b>V06.R300.22 F</b>         | AB8E                              | X800                                  | GT42        | 6,05        | 5,6        | 0,5        | 5°        | 21,7        | 6   | VD12.0                             |

Bestellbeispiel // Order example: **V06.R300.22 F X800** (X800 = Schneidstoff // Grade)