

**Drehbearbeitung, vorwiegend außen // Mainly External Grooving and Turning**  
 simturn E12 > Schneidwerkzeug // Cutting Tool

# Stechen, Sicherungsringnuten, mit 0° Spanwinkel

Sicherungsringnuten, vgl. DIN 471/472 sowie DIN 983/984. Mit 0° Spanwinkel.

# Grooving, Circlip Ring Grooves, With 0° Rake Angle

Circlip ring grooves comp. to DIN 471/472 and DIN 983/984. With 0° rake angle.

Schnittwerte (Start) // Cutting parameters (start)

f	Vc
0,04 mm/U	Seite/Page 429

Passende Klemmhalter auf Seite // Suitable toolholders on page

**361, 362, 363, 364, 365, 367, 368**



**SP** Legende  
**HM** Legend

**389**



Scan QR-Code

Oder besuchen Sie // Or Visit [www.simtek.info/cp/502](http://www.simtek.info/cp/502)

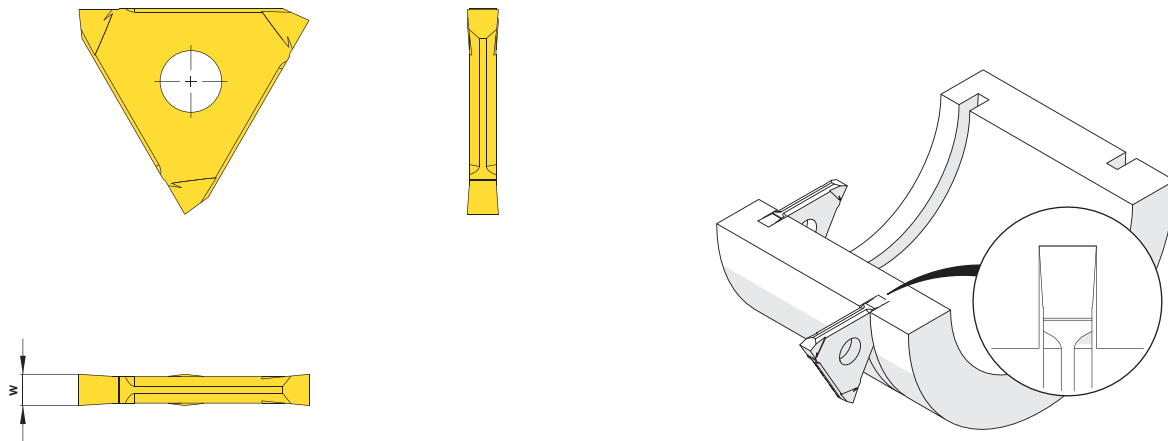


Abbildung zeigt / Drawing shows: E12.0265.00 GU

Nennbreite Nominal width of groove mm	Artikelnummer Part number	Webcode <a href="http://www.simtek.com/webcode">www.simtek.com/webcode</a>	Unsere erste Wahl Our first choice		w <sup>+0,03</sup> mm	Connectcode <a href="http://www.simtek.com/ccode">www.simtek.com/ccode</a>
			P	K M N S		
1,1	<b>E12.0110.00 GU</b>	AAEQ	X808	X408	1,2	E12.A1 E12.A2
1,3	<b>E12.0130.00 GU</b>	AFC2	X808	X408	1,4	E12.A1 E12.A2
1,6	<b>E12.0160.00 GU</b>	AK23	X808	X408	1,7	E12.A1 E12.A2
1,85	<b>E12.0185.00 GU</b>	ABVN	X808	X408	1,95	E12.A1 E12.A2
<b>2,15</b>	<b>E12.0215.00 GU</b>	AMH2	X808	X408	<b>2,25</b>	<b>E12.A2 E12.B2</b>
2,65	<b>E12.0265.00 GU</b>	ABGY	X808	X408	2,75	E12.B2
3,15	<b>E12.0315.00 GU</b>	AE6N	X808	X408	3,25	E12.C3
4,15	<b>E12.0415.00 GU</b>	AGP6	X808	X408	4,25	E12.D4
5,15	<b>E12.0515.00 GU</b>	AC2Q	X808	X408	5,25	E12.D4

Bestellbeispiel // Order example: **E12.0185.00 GU X808** (X808 = Schneidstoff // Grade)