

# Stechen von Vollradiusnuten

Geeignet ab Bohrungsdurchmesser 8,0 mm.

## Full Radius Grooving

For use in bores as of minimum bore diameter 8,0 mm.

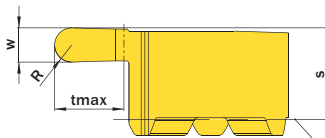
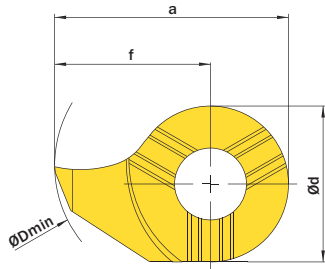
Schnittwerte (Start) // Cutting parameters (start)

f	Vc
0,02 mm/U	Seite/Page 429

Passende Klemmhalter auf Seite // Suitable toolholders on page  
154, 155, 163, 164



SP
HM
R
 Legende Legend **213**  
 Scan QR-Code Oder besuchen Sie // Or Visit [www.simtek.info/cp/830](http://www.simtek.info/cp/830)



Stirnseite Klemmhalter  
Toolholder face

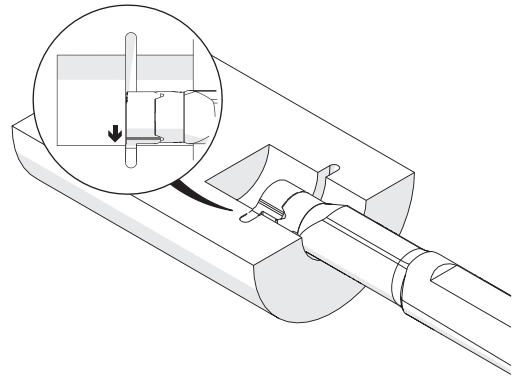


Abbildung zeigt / Drawing shows: D14.0010.20 V R

R	w <sup>+0,05</sup>	Artikelnummer Part number	Webcode www.simtek.com/webcode	Unsere erste Wahl Our first choice	a	Ød	ØDmin (Min. Bohrung) ØDmin (min. bore)	s	f	tmax	Connectcode www.simtek.com/code
mm	mm			P K M N S	mm	mm	mm	mm	mm	mm	
<b>▼ ØDmin (Min. Bohrung) // ØDmin (min. bore) = 8,0 mm</b>											
0,4	0,8	<b>D08.0004.08 VR/L</b>	R AAP2 L AE8B	X800 X400	7,8	6,0	8,0	3,3	4,8	1,0	D08
0,6	1,2	<b>D08.0006.12 VR/L</b>	R AHUE L AF16	X800 X400	7,8	6,0	8,0	3,3	4,8	1,0	D08
0,79	1,575	<b>D08.0008.157 VR/L</b>	R A4NH L A4NK	X800 X400	7,8	6,0	8,0	3,3	4,8	1,0	D08
0,8	1,6	<b>D08.0008.16 VR/L</b>	R ANWU L AJUP	X800 X400	7,8	6,0	8,0	3,3	4,8	1,0	D08
0,9	1,8	<b>D08.0009.18 VR/L</b>	R AMH0 L APZV	X800 X400	7,8	6,0	8,0	3,3	4,8	1,0	D08
1,0	2,0	<b>D08.0010.20 VR/L</b>	R ADYE L AEDC	X800 X400	7,8	6,0	8,0	3,3	4,8	1,0	D08
<b>▼ ØDmin (Min. Bohrung) // ØDmin (min. bore) = 9,0 mm</b>											
0,4	0,8	<b>D09.0004.08.09 VR/L</b>	R AFFF L AWGW	X800 X400	8,6	6,2	9,0	3,5	5,5	1,6	D09
0,5	1,0	<b>D09.0005.10.09 VR/L</b>	R A5WV L A5W3	X800 X400	8,6	6,2	9,0	3,5	5,5	1,6	D09
0,6	1,2	<b>D09.0006.12.09 VR/L</b>	R AFWG L AWGX	X800 X400	8,6	6,2	9,0	3,5	5,5	1,6	D09
0,9	1,8	<b>D09.0009.18.09 VR/L</b>	R AWFH L AWGY	X800 X400	8,6	6,2	9,0	3,5	5,5	1,6	D09
1,0	2,0	<b>D09.0010.20.09 VR/L</b>	R AWFJ L AWGZ	X800 X400	8,6	6,2	9,0	3,5	5,5	1,6	D09

Verwandte Werkzeuge finden Sie auch auf der folgenden Seite!  
Related items can be found on the following page as well!

Fortgesetzte Tabelle  
Continued Table

Bestellbeispiel // Order example: **D08.0004.08 VR X800** (R = Rechte Ausführung // Right hand version, X800 = Schneidstoff // Grade)