

# Nutenstechen

Für allgemeines Nutenstechen und für Sicherungsringnuten.  
Geeignet ab Bohrungsdurchmesser 11,0 mm.

# Grooving

For general grooving as well as for circlip ring grooving.  
For use in bores as of minimum bore diameter 11,0 mm.

Schnittwerte (Start) // Cutting parameters (start)	
f <b>0,02 mm/U</b>	Vc <b>Seite/Page 429</b>

Passende Klemmhalter auf Seite // Suitable toolholders on page  
**157, 163**

Vergleichbare Werkzeuge auf Seite // Similar tools on page  
**175**

SP

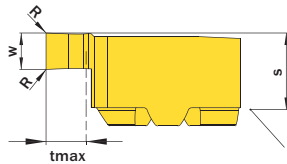
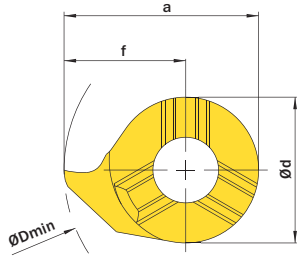
HM

R

Legende  
Legend **213**

Scan  
QR-Code

Oder besuchen Sie // Or Visit  
[www.simtek.info/cp/840](http://www.simtek.info/cp/840)



Stirnseite Klemmhalter  
Toolholder face

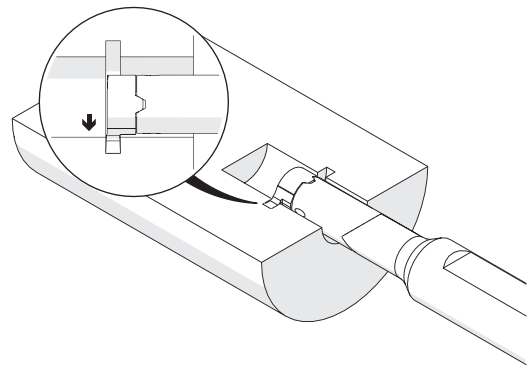


Abbildung zeigt / Drawing shows: D11.0200.00 G R

w <sup>+0,03</sup>	Nutnenbreite Nominal width of groove	ØDmin (Min. Bohrung) ØDmin (min. bore)	Artikelnummer Part number	Webcode www.simtek.com/webcode	Unsere erste Wahl Our first choice	a	Ød	f	R	S	tmax	Connectcode www.simtek.com/code
mm	mm	mm			P K M N S	mm	mm	mm	mm	mm	mm	

Fortgesetzte Tabelle // Continued Table  
Verwandte Werkzeuge finden Sie auch auf der vorhergehenden Seite!  
Related items can be found on the previous page as well!

0,73	0,7	11,0	<b>D11.0070.00 ZR/L</b>	R AP1P L APPC X800 X400	10,7	8,0	6,7	-	4,2	1,2	D11
0,787	-	11,0	<b>D11.0078.00 ZR/L</b>	R AMV4 L AJGV X800 X400	10,7	8,0	6,7	-	4,2	1,3	D11
0,83	0,8	11,0	<b>D11.0080.00 ZR/L</b>	R AJWD L AAC9 X800 X400	10,7	8,0	6,7	-	4,2	1,3	D11
0,93	0,9	11,0	<b>D11.0090.00 ZR/L</b>	R AJX5 L AFEU X800 X400	10,7	8,0	6,7	-	4,2	1,5	D11
1,0	-	11,0	<b>D11.0100.00 GR/L</b>	R AF27 L AA5C X800 X400	10,7	8,0	6,7	-	4,2	2,3	D11
1,2	1,1	11,0	<b>D11.0110.00 GR/L</b>	R AC49 L APP0 X800 X400	10,7	8,0	6,7	-	4,2	2,3	D11
1,4	1,3	11,0	<b>D11.0130.00 GR/L</b>	R ABF3 L ABS9 X800 X400	10,7	8,0	6,7	-	4,2	2,3	D11
1,5	-	11,0	<b>D11.0150.00 GR/L</b>	R ADEV L AMGD X800 X400	10,7	8,0	6,7	-	4,2	2,3	D11
1,575	-	11,0	<b>D11.0157.00 GR/L</b>	R AEAT L APWW X800 X400	10,7	8,0	6,7	-	4,2	2,3	D11
1,7	1,6	11,0	<b>D11.0160.00 GR/L</b>	R AK4Q L AJUG X800 X400	10,7	8,0	6,7	-	4,2	2,3	D11
2,0	-	11,0	<b>D11.0200.00 GR/L</b>	R AKEC L AP30 X800 X400	10,7	8,0	6,7	-	4,2	2,3	D11
2,388	-	11,0	<b>D11.0238.00 GR/L</b>	R ANH9 L AHA0 X800 X400	10,7	8,0	6,7	-	4,2	2,3	D11
2,5	-	11,0	<b>D11.0250.00 GR/L</b>	R AB6U L AM90 X800 X400	10,7	8,0	6,7	-	4,2	2,3	D11
3,0	-	11,0	<b>D11.0300.00 GR/L</b>	R AP3N L AAAF X800 X400	10,7	8,0	6,7	-	4,2	2,3	D11
3,175	-	11,0	<b>D11.0318.00 GR/L</b>	R AKB5 L AF8V X800 X400	10,7	8,0	6,7	-	4,2	2,3	D11

Verwandte Werkzeuge finden Sie auch auf der folgenden Seite!  
Related items can be found on the following page as well!

Fortgesetzte Tabelle  
Continued Table

Bestellbeispiel // Order example: **D11.0110.00 GR X800** (R = Rechte Ausführung // Right hand version, X800 = Schneidstoff // Grade)



D11. w. 1/100 mm, 4 Stellen/Digits | R. 1/100 mm, 3 Stellen/Digits | Toleranz // Tolerance R/L  
Beispielartikelnummer // Example Part number: **D11.0156.015 XNR** oder/ or **D11.0156.015 XNL**