

Gewindedrehen, NPT, Innen, Teilprofil

Teilprofil für Innen-NPT-Gewinde.

Threading, NPT, Internal, Partial Profile

Partial profile for internal NPT thread.

Schnittwerte (Start) // Cutting parameters (start)

Anzahl Durchgänge // Number of passes
10 - 16

Empf. Zustellungsart // Recom. infeed method
Flankenzustellung // Flank infeed (Seite/Page 433)

Vc
Seite/Page 429

Passende Klemmhalter auf Seite // Suitable toolholders on page

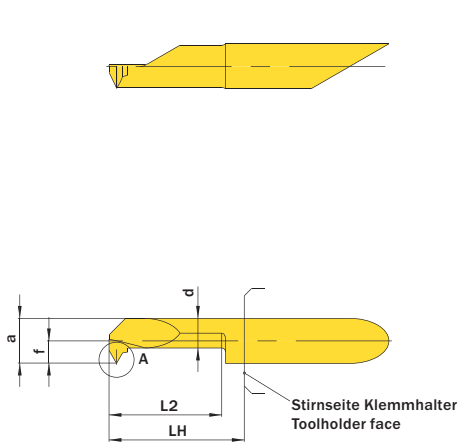
28, 31, 36, 42, 45, 50, 51, 53, 55, 56, 58, 61, 62, 64, 65, 66, 67, 68, 69



SP
HM
R

Legende
 Legend **139**

Scan QR-Code Oder besuchen Sie // Or Visit
www.simtek.info/cp/772



Detail A (10 : 1)

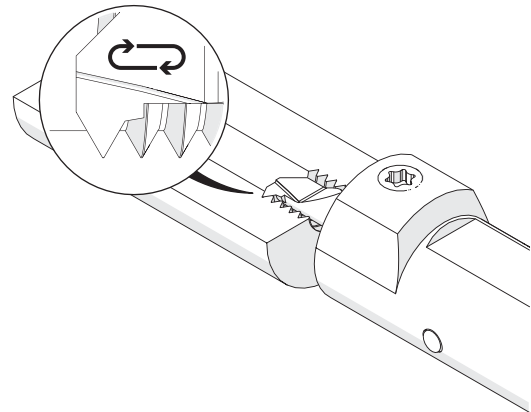
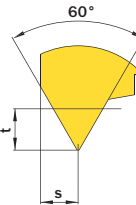


Abbildung zeigt / Drawing shows: A06.NP18.01.15.62 M R



Mehr Informationen zur Kühlmittelzufuhr finden Sie auf Seite 22
 Additional information about through coolant supply on page 22

ØD	Gang/Zoll Threads/Inch	L2	ØDmin (Min. Bohrung) ØDmin (min. bore)	Kühlmittelzufuhr Through coolant supply	Artikelnummer Part number	Webcode www.simtek.com/webcode	Unsere erste Wahl Our first choice	a	d	f	LH	S	t	Connectcode www.simtek.com/code
▼ Gang/Zoll // Threads/Inch = 18														
6,0	18	15,2	6,2	+	A06.NP18.01.15.62 MR/L	R AC4A L AMGC	X800 X400	5,95	3,95	2,95	18,0	1,0	1,35	R A06.R L A06.L
▼ Gang/Zoll // Threads/Inch = 27														
6,0	27	15,2	6,2	+	A06.NP27.01.15.62 MR/L	R APHY L AM4Y	X800 X400	5,95	3,95	2,95	18,0	0,8	1,0	R A06.R L A06.L

Bestellbeispiel // Order example: **A06.NP18.01.15.62 MR X800** (R = Rechte Ausführung // Right hand version, X800 = Schneidstoff // Grade)