

# Klemmhalter, Innenbearbeitung

SIMTEK Trägerwerkzeug mit Polygonschaft nach ISO 26623 zum Drehen und Fräsen.

## Toolholder, Internal Applications

SIMTEK toolholder with polygon shank according to ISO 26623 for turning and milling applications.

Anzugsmoment (Schraube) // Tightening torque (screw)

**7,0 Nm**

Bitte Hinweise im Anhang beachten // Please read add. notes

**MASTER (Seite/Page 137)**



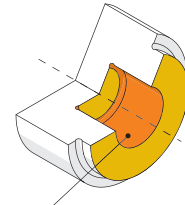
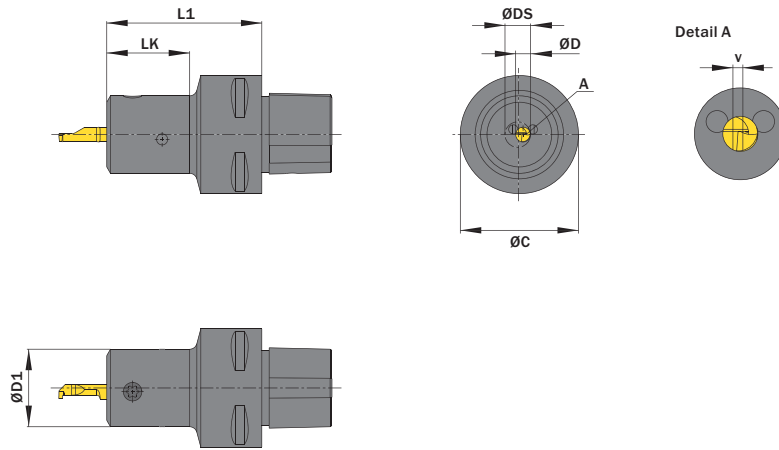
Legende  
Legend

**139**



Scan  
QR-Code

Oder besuchen Sie // Or Visit  
[www.simtek.info/cp/973](http://www.simtek.info/cp/973)



- Hauptsächlich geeignet für diese Flächen  
Mainly designed for these surfaces
- Je nach Schneidplatte ebenfalls möglich  
Also possible depending on insert type

Abbildung zeigt / Drawing shows: A04.00C3.05

Polygonschaftgröße Polygon shank size	ØD	ØC	ØDS	Artikelnummer Part number	Webcode www.simtek.com/webcode	ØD1	ØDmin (Min. Bohrung) ØDmin (min. bore)	L1	LK	Maximale Frästiefe Max. depth of cut (milling)	V	Schraube Screw	Schraubenschlüssel Screw driver	Connectcode www.simtek.com/code
	mm	mm	mm			mm	mm	mm	mm	mm	mm			

Fortgesetzte Tabelle  
Continued Table

Verwandte Werkzeuge finden Sie auch auf der vorhergehenden Seite!  
Related items can be found on the previous page as well!

▼ ØD = 6,0 mm

C3	6,0	32,0	7,9	<b>A06.00C3.08</b>	AHG5	23,0	8,4	42,0	22,0	0,65	1,0	AM6x7,5T15F	T15F	A06.L A06.R	upd
C3	6,0	32,0	9,8	<b>A06.00C3.10</b>	ABBP	23,5	10,3	42,0	22,0	1,6	1,95	AM6x7,5T15F	T15F	A06.L A06.R	upd
C4	6,0	40,0	7,9	<b>A06.00C4.08</b>	AEU0	23,0	8,4	47,0	22,0	0,65	1,0	AM6x7,5T15F	T15F	A06.L A06.R	upd
C4	6,0	40,0	9,8	<b>A06.00C4.10</b>	ADS1	23,5	10,3	47,0	22,0	1,6	1,95	AM6x7,5T15F	T15F	A06.L A06.R	upd
C5	6,0	50,0	9,8	<b>A06.00C5.10</b>	AUFM	23,5	10,3	49,0	22,0	1,6	1,95	AM6x7,5T15F	T15F	A06.L A06.R	upd
C6	6,0	63,0	9,8	<b>A06.00C6.10</b>	AUFS	23,5	10,3	95,0	22,0	1,6	1,95	AM6x7,5T15F	T15F	A06.L A06.R	upd

▼ ØD = 7,0 mm

C3	7,0	32,0	8,9	<b>A07.00C3.09</b>	AN85	24,0	9,4	42,0	22,0	0,6	1,0	AM6x7,5T15F	T15F	A07.L A07.R	upd
C3	7,0	32,0	12,7	<b>A07.00C3.13</b>	AM7H	25,0	13,2	42,0	22,0	2,5	2,9	AM6x7,5T15F	T15F	A07.L A07.R	upd
<b>C4</b>	<b>7,0</b>	<b>40,0</b>	<b>8,9</b>	<b>A07.00C4.09</b>	<b>AMBV</b>	<b>24,0</b>	<b>9,4</b>	<b>47,0</b>	<b>22,0</b>	<b>0,6</b>	<b>1,0</b>	<b>AM6x7,5T15F</b>	<b>T15F</b>	<b>A07.L A07.R</b>	<b>upd</b>
C4	7,0	40,0	12,7	<b>A07.00C4.13</b>	AM83	25,0	13,2	47,0	22,0	2,5	2,9	AM6x7,5T15F	T15F	A07.L A07.R	upd
C5	7,0	50,0	12,7	<b>A07.00C5.13</b>	AUFN	25,0	13,2	49,0	22,0	2,5	2,9	AM6x7,5T15F	T15F	A07.L A07.R	upd
C6	7,0	63,0	12,7	<b>A07.00C6.13</b>	AUFT	25,0	13,2	95,0	22,0	2,5	2,9	AM6x7,5T15F	T15F	A07.L A07.R	upd

Bestellbeispiel // Order example: **A06.00C4.08**