

Allgemeines Nutfräsen

Nutfräsen gerader Nutformen. Geeignet ab Bohrungsdurchmesser 6,0 mm. Aufnahme nach DIN 6535 HA.

General Groove Milling

General Groove Milling. For use in bores as of minimum bore diameter 6,0 mm. Shank according to DIN 6535 HA.

Schnittwerte (Start) // Cutting parameters (Start)		
fzm	hmax	Vc
0,02 mm	0,03 mm	Seite/Page 639

Bitte Hinweise im Anhang beachten // Please read add. notes
ALL (Seite/Page 645)

SP Legende
HM Legend

Scan
 Oder besuchen Sie // Or Visit
www.simtek.info/cp/291

Legende Legend **650**

Weldo-Aufnahme auf Anfrage erhältlich.
Weldo fixation available upon request.

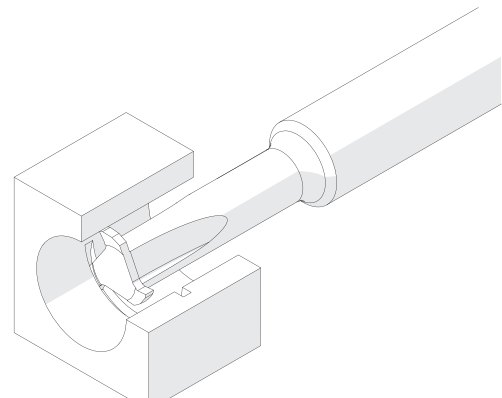
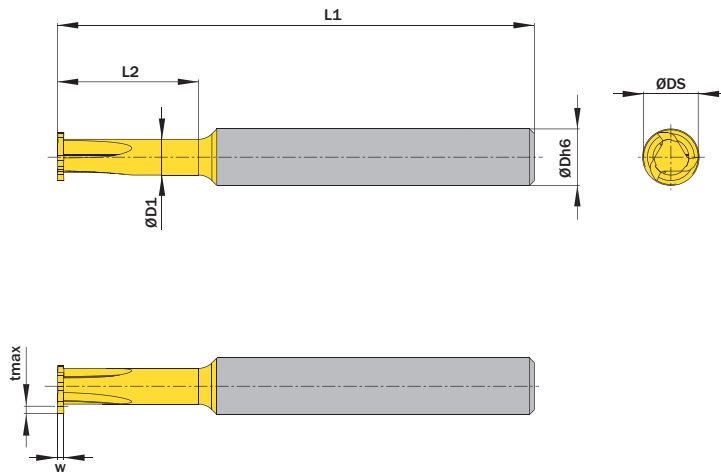


Illustration zeigt beispielhafte Anwendungsmöglichkeit mit ähnlichem Werkzeug.
Image shows exemplary application possibility with similar tool.

Abbildung zeigt / Drawing shows: MA3.070.15.06.00 AG

w ±0,02 mm	L2 mm	ØDmin (Min. Bohrung) ØDmin (min. bore) mm	Artikelnummer Part number	Webcode www.simtek.com/webcode	Unsere erste Wahl Our first choice P M K N S	Anzahl Schneiden Number of cutting edges	ØD1 mm	ØDh6 mm	ØDS mm	L1 mm	tmax mm	Connectcode www.simtek.com/code
0,5	15,0	6,0	MA3.050.15.06.00 AG	AVT1	X800 GT42	3	3,8	6,0	5,8	58,0	0,8	-
0,6	15,0	6,0	MA3.060.15.06.00 AG	AVT3	X800 GT42	3	3,8	6,0	5,8	58,0	0,8	-
0,7	15,0	6,0	MA3.070.15.06.00 AG	ACW4	X800 GT42	3	3,8	6,0	5,8	58,0	0,8	-
0,8	15,0	6,0	MA3.080.15.06.00 AG	AM62	X800 GT42	3	3,8	6,0	5,8	58,0	0,8	-
0,9	15,0	6,0	MA3.090.15.06.00 AG	AF94	X800 GT42	3	3,8	6,0	5,8	58,0	0,8	-
1,0	15,0	6,0	MA3.100.15.06.00 AG	AAZ2	X800 GT42	3	3,8	6,0	5,8	58,0	0,8	-
1,5	15,0	6,0	MA3.150.15.06.00 AG	AN5F	X800 GT42	3	3,8	6,0	5,8	58,0	0,8	-
▼ ØDmin (Min. Bohrung) // ØDmin (min. bore) = 8,0 mm												
0,7	25,0	8,0	MA3.070.25.08.00 AG	AJ2V	X800 GT42	3	5,0	8,0	7,8	68,0	1,2	-
0,8	25,0	8,0	MA3.080.25.08.00 AG	AFCH	X800 GT42	3	5,0	8,0	7,8	68,0	1,2	-
0,9	25,0	8,0	MA3.090.25.08.00 AG	AMAC	X800 GT42	3	5,0	8,0	7,8	68,0	1,2	-
1,0	25,0	8,0	MA3.100.25.08.00 AG	ANEA	X800 GT42	3	5,0	8,0	7,8	68,0	1,2	-
1,5	25,0	8,0	MA3.150.25.08.00 AG	AF41	X800 GT42	3	5,0	8,0	7,8	68,0	1,2	-
2,0	25,0	8,0	MA3.200.25.08.00 AG	AFX Y	X800 GT42	3	5,0	8,0	7,8	68,0	1,2	-

Bestellbeispiel // Order example: MA3.200.25.08.00 AG X800 (X800 = Schneidstoff // Grade)



MA3. w, 1/100 mm, 3 Stellen/Digits .15.06. R, 1/100 mm, 3 Stellen/Digits .A Toleranz // Tolerance
Beispielartikelnummer // Example Part number: MA3.179.15.06.030.A XG

MA3. w, 1/100 mm, 3 Stellen/Digits .25.08. R, 1/100 mm, 3 Stellen/Digits .A Toleranz // Tolerance
Beispielartikelnummer // Example Part number: MA3.179.25.08.030.A XG

simmill AX
simmill PMX
simmill PX
simmill SX
simmill UX
simmill VX
simmill H2
simmill K2
simmill MX
simmill OS
Index