

Stechen, Runddrahtsprengringe

Runddrahtsprengringe, vgl. DIN 7993.

Grooving, Round-Wire Snap-Ring

Round-wire snap-ring, comparing to DIN 7993.

Schnittwerte (Start) // Cutting parameters (start)	
f 0,04 mm/U	Vc Seite/Page 429

Passende Klemmhalter auf Seite // Suitable toolholders on page
361, 362, 363, 364, 365, 367, 368

	SP Legende	389
	HM Legende	
	Scan QR-Code	Oder besuchen Sie // Or Visit www.simtek.info/cp/497

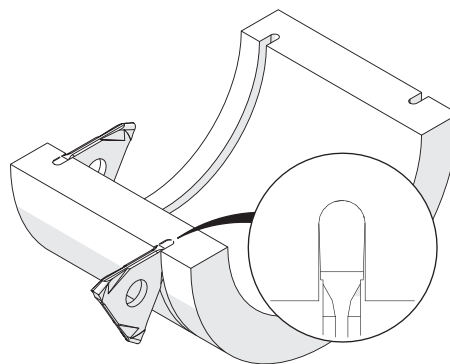
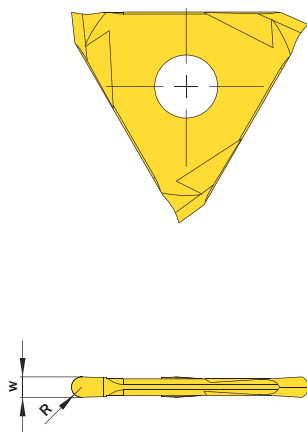


Abbildung zeigt / Drawing shows: E12.0009.00 V

R	Artikelnummer Part number	Webcode www.simtek.com/webcode	Unsere erste Wahl Our first choice	w ±0,03	Connectcode www.simtek.com/ccode
mm			P K M N S	mm	
0,8	E12.0008.00 V	AAUG	X800 X400	1,6	E12.A1 E12.A2
0,9	E12.0009.00 V	AGCW	X800 X400	1,8	E12.A1 E12.A2
1,1	E12.0011.00 V	AM8P	X800 X400	2,2	E12.A2 E12.B2
1,4	E12.0014.00 V	AG9V	X800 X400	2,8	E12.B2
1,8	E12.0018.00 V	ABHS	X800 X400	3,6	E12.C3

Bestellbeispiel // Order example: **E12.0008.00 V X800** (X800 = Schneidstoff // Grade)

simturn AX
 simturn DX
 simturn PX
 simturn H2
 simturn K2
 simturn C4
 simturn GX
 simturn E3
 simturn E12
 simturn FX
 simturn Decolletage
 simturn OA
 Index