

Stechen von Vollradiusnuten

Geeignet ab Bohrungsdurchmesser 16,0 mm.

Full Radius Grooving

For use in bores as of minimum bore diameter 16,0 mm.

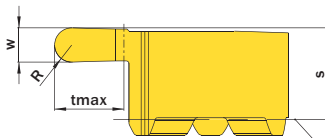
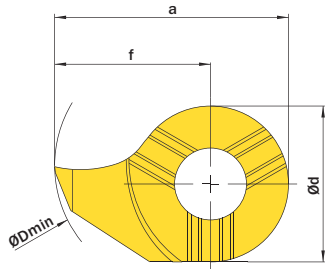
Schnittwerte (Start) // Cutting parameters (start)	
f	Vc
0,02 mm/U	Seite/Page 429

Passende Klemmhalter auf Seite // Suitable toolholders on page
159, 160, 163, 164

SP **CBN** **HM** **R**

Legende Legend **213**

Scan QR-Code Oder besuchen Sie // Or Visit www.simtek.info/cp/1332



Stirnseite Klemmhalter
Toolholder face

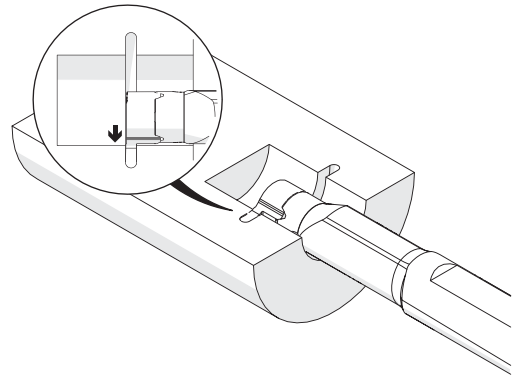


Abbildung zeigt / Drawing shows: D14.0010.20 V R

R	w ^{+0,05}	Artikelnummer Part number	Webcode www.simtek.com/webcode	Unsere erste Wahl Our first choice	a	Ød	ØDmin (Min. Bohrung) ØDmin (min. bore)	s	f	tmax	Connectcode www.simtek.com/ccode
mm	mm			P K M N S	mm	mm	mm	mm	mm	mm	

Fortgesetzte Tabelle Continued Table **Verwandte Werkzeuge finden Sie auch auf der vorhergehenden Seite!**
Related items can be found on the previous page as well!

▼ ØDmin (Min. Bohrung) // ØDmin (min. bore) = 16,0 mm													
0,8	1,6	D16.0008.16 VR/L	R AFK1	L AM7T	X800	X400	15,7	11,0	16,0	5,4	10,2	4,3	D16
0,9	1,8	D16.0009.18 VR/L	R AMCU	L ABQE	X800	X400	15,7	11,0	16,0	5,4	10,2	4,3	D16
0,991	1,981	D16.0010.198 VR		A6E7	X800	X400	15,7	11,0	16,0	5,4	10,2	4,3	D16 new inch
1,0	2,0	D16.0010.20 VR/L	R AKNU	L AJWC	X800	X400	15,7	11,0	16,0	5,4	10,2	4,3	D16
1,1	2,2	D16.0011.22 VR/L	R AD51	L ABHK	X800	X400	15,7	11,0	16,0	5,4	10,2	4,3	D16
1,2	2,4	D16.0012.24 VR/L	R AJJS	L APFØ	X800	X400	15,7	11,0	16,0	5,4	10,2	4,3	D16
1,5	3,0	D16.0015.30 VR/L	R AJA7	L AE92	X800	X400	15,7	11,0	16,0	5,4	10,2	4,3	D16
1,6	3,2	D16.0016.32 VR/L	R AGCX	L AJK3	X800	X400	15,7	11,0	16,0	5,4	10,2	4,3	D16
2,0	4,0	D16.0020.40 VR/L	R APN4	L AHYY	X800	X400	15,7	11,0	16,0	5,4	10,2	4,3	D16
0,787	1,575	D16.0031.62 VR		A2VK	X800	X400	15,7	11,0	16,0	5,4	10,2	4,3	D16 inch
1,575	3,175	D16.0062.12 VR		A2BP	X800	X400	15,7	11,0	16,0	5,4	10,2	4,3	D16 inch
▼ ØDmin (Min. Bohrung) // ØDmin (min. bore) = 18,0 mm													
0,9	1,8	D18.0009.18.18 VR/L	R AVD9	L AVEA	X800	X400	17,5	11,0	18,0	5,6	12,0	6,0	D18
1,1	2,2	D18.0011.22.18 VR/L	R AVEB	L AVEC	X800	X400	17,5	11,0	18,0	5,6	12,0	6,0	D18
1,19	2,38	D18.0012.238.18 VR		A6J5	X800	X400	17,5	11,0	18,0	5,6	12,0	6,0	D18 new inch
1,5	3,0	D18.0015.30.18 VR/L	R AVEE	L AVED	X800	X400	17,5	11,0	18,0	5,6	12,0	6,0	D18
1,6	3,2	D18.0016.32.18 VR/L	R AV6T	L AV6S	X800	X400	17,5	11,0	18,0	5,6	12,0	6,0	D18
2,0	4,0	D18.0020.40.18 VR/L	R AV6U	L AV6V	X800	X400	17,5	11,0	18,0	5,6	12,0	6,0	D18

Bestellbeispiel // Order example: **D16.0008.16 VR X800** (R = Rechte Ausführung // Right hand version, X800 = Schneidstoff // Grade)

simturn AX
simturn DX
simturn PX
simturn H2
simturn K2
simturn C4
simturn GX
simturn E3
simturn E12
simturn FX
simturn Decolletage
simturn OA
Index