

## Fräsen von Kantenverrundungen (Entgraten)

Viertelkreisfräser konkav zur einfachen Verrundung von Kanten. Geeignet ab Bohrungsdurchmesser 22,0 mm bei der Verrundung von Bohrungen.

## Corner Rounding (Deburing)

Quadrant milling insert for corner rounding. For use in bores as of minimum bore diameter 22,0 mm when rounding bore corners.

Schnittwerte (Start) // Cutting parameters (start)

|                       |                        |                             |
|-----------------------|------------------------|-----------------------------|
| fzm<br><b>0,04 mm</b> | hmax<br><b>0,05 mm</b> | Vc<br><b>Seite/Page 638</b> |
|-----------------------|------------------------|-----------------------------|

Passende Klemmhalter auf Seite // Suitable toolholders on page

**556, 557, 558, 559, 560, 561, 562, 563, 564**

Bitte Hinweise im Anhang beachten // Please read add. notes

**ALL (Seite/Page 645)**



**SP**  
**HM**

Legende  
Legend **650**



Scan  
QR-Code

Oder besuchen Sie // Or Visit  
[www.simtek.info/cp/411](http://www.simtek.info/cp/411)

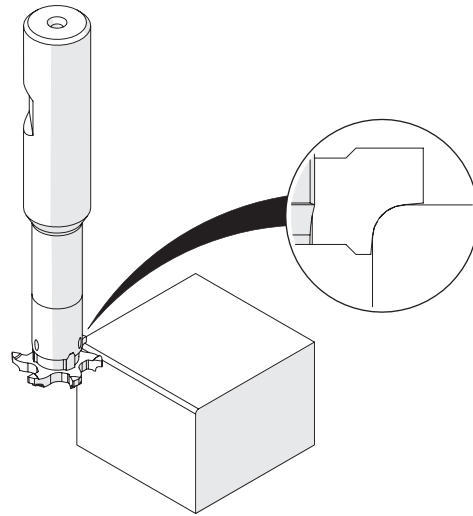
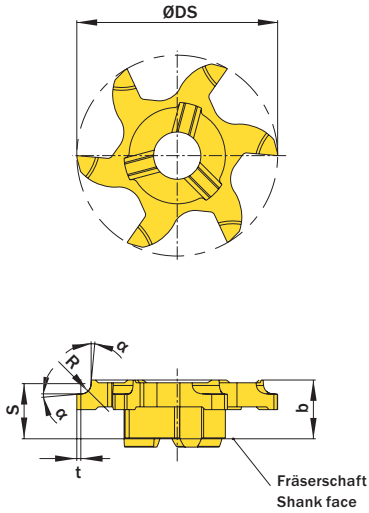


Abbildung zeigt / Drawing shows: V06.R100.22 F

| R          | ØDmin (Min. Bohrung)<br>ØDmin (min. bore) | Artikelnummer<br>Part number | Webcode<br><a href="http://www.simtek.com/webcode">www.simtek.com/webcode</a> | Unsere erste Wahl<br>Our first choice | b           | S          | t          | α         | ØDS         | Anzahl Schneiden<br>Number of cutting edges | Connectcode<br><a href="http://www.simtek.com/code">www.simtek.com/code</a> |
|------------|---|------------------------------|---|---------------------------------------|-------------|------------|------------|-----------|-------------|---|---|
| mm         | mm  |                              |   | P M K N S                             | mm          | mm         | mm         |           | mm          |   |   |
| 0,2        | 22,0                                      | <b>V06.R020.22 F</b>         | AA2K  | X800 GT42                             | 6,35        | 5,8        | 0,5        | 5°        | 21,7        | 6   | VD12.0  |
| 0,5        | 22,0                                      | <b>V06.R050.22 F</b>         | AHJG  | X800 GT42                             | 6,35        | 5,8        | 0,5        | 5°        | 21,7        | 6   | VD12.0  |
| 0,6        | 22,0                                      | <b>V06.R060.22 F</b>         | AKDK  | X800 GT42                             | 6,35        | 5,8        | 0,5        | 5°        | 21,7        | 6   | VD12.0  |
| 0,8        | 22,0                                      | <b>V06.R080.22 F</b>         | AMYF  | X800 GT42                             | 6,35        | 5,8        | 0,5        | 5°        | 21,7        | 6   | VD12.0  |
| 1,0        | 22,0                                      | <b>V06.R100.22 F</b>         | AMU5  | X800 GT42                             | 6,35        | 5,8        | 0,5        | 5°        | 21,7        | 6   | VD12.0  |
| 1,25       | 22,0                                      | <b>V06.R125.22 F</b>         | AKP3  | X800 GT42                             | 6,35        | 5,8        | 0,5        | 5°        | 21,7        | 6   | VD12.0  |
| <b>1,5</b> | <b>22,0</b>                               | <b>V06.R150.22 F</b>         | <b>AKVS</b>   | <b>X800 GT42</b>                      | <b>6,05</b> | <b>5,6</b> | <b>0,5</b> | <b>5°</b> | <b>21,7</b> | <b>6</b>                                    | <b>VD12.0</b>   |
| 2,0        | 22,0                                      | <b>V06.R200.22 F</b>         | AHG3  | X800 GT42                             | 6,05        | 5,6        | 0,5        | 5°        | 21,7        | 6   | VD12.0  |
| 2,25       | 22,0                                      | <b>V06.R225.22 F</b>         | ABG4  | X800 GT42                             | 6,05        | 5,6        | 0,5        | 5°        | 21,7        | 6   | VD12.0  |
| 2,5        | 22,0                                      | <b>V06.R250.22 F</b>         | ABDT  | X800 GT42                             | 6,05        | 5,6        | 0,5        | 5°        | 21,7        | 6   | VD12.0  |
| 3,0        | 22,0                                      | <b>V06.R300.22 F</b>         | AB8E  | X800 GT42                             | 6,05        | 5,6        | 0,5        | 5°        | 21,7        | 6   | VD12.0  |

Bestellbeispiel // Order example: **V06.R300.22 F X800** (X800 = Schneidstoff // Grade)