

# Gewindedrehen, Metrisches ISO Vollprofil

Herstellung des vollständigen Gewindeprofils mit erforderlicher Tiefe.

# Threading, Metric ISO Full Profile

For a complete thread profile with correct depth.

Schnittwerte (Start) // Cutting parameters (start)
Anzahl Durchgänge // Number of passes <b>10 - 16</b>
Empf. Zustellungsart // Recom. infeed method <b>Flankenzustellung // Flank infeed (Seite/Page 433)</b>
Vc <b>Seite/Page 429</b>

Passende Klemmhalter auf Seite // Suitable toolholders on page  
**155, 156, 157, 161, 163, 164**



**SP HM R** Legende Legend **213**

Scan QR-Code Oder besuchen Sie // Or Visit [www.simtek.info/cp/823](http://www.simtek.info/cp/823)

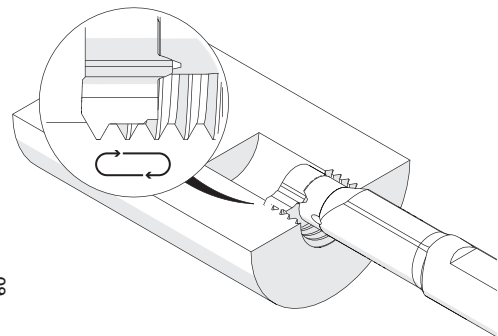
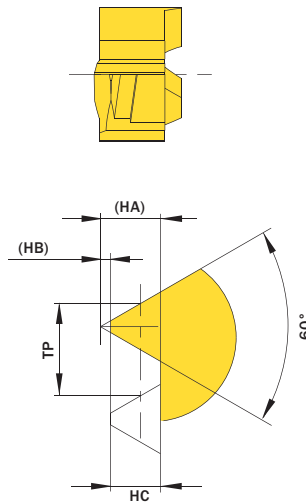
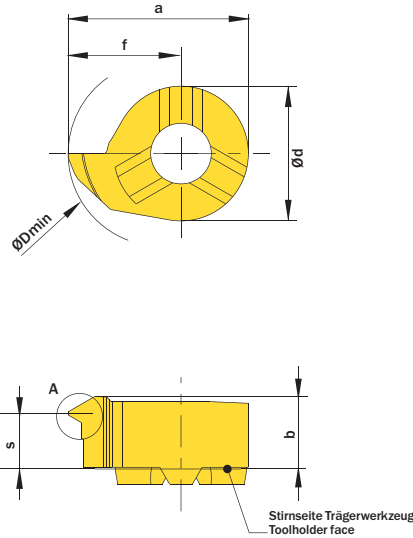


Abbildung zeigt / Drawing shows: D11.0815.02 MR

HC	Steigung TP Pitch TP	Artikelnummer Part number	Webcode www.simtek.com/webcode	Unsere erste Wahl Our first choice	a	b	Ød	HA	HB	ØDmin (Min. Bohrung) ØDmin (min. bore)	f	S	Connectcode www.simtek.com/code
mm	mm			P K M N S	mm	mm	mm	mm	mm	mm	mm	mm	
<b>▼ ØDmin (Min. Bohrung) // ØDmin (min. bore) = 9,0 mm</b>													
0,271	0,5	<b>D09.0205.02.09 MR/L</b>	R AWGT	L AWH6 X800 X400	8,6	3,65	6,2	0,325	0,054	9,0	5,5	3,25	D09
0,541	1,0	<b>D09.0510.02.09 MR/L</b>	R AWGS	L AWH5 X800 X400	8,6	3,65	6,2	0,65	0,108	9,0	5,5	3,0	D09
0,812	1,5	<b>D09.0815.02.09 MR/L</b>	R AWGQ	L AWH4 X800 X400	8,6	3,6	6,2	0,974	0,162	9,0	5,5	2,8	D09
0,947	1,75	<b>D09.0917.02.09 MR/L</b>	R AWGP	L AWH3 X800 X400	8,6	3,6	6,2	1,137	0,189	9,0	5,5	2,7	D09
1,083	2,0	<b>D09.1020.02.09 MR/L</b>	R AWGN	L AWH2 X800 X400	8,6	3,58	6,2	1,299	0,217	9,0	5,5	2,6	D09
1,353	2,5	<b>D09.1325.02.09 MR/L</b>	R AWGM	L AWH1 X800 X400	8,6	3,56	6,2	1,624	0,271	9,0	5,5	2,5	D09
1,624	3,0	<b>D09.1630.02.09 MR/L</b>	R AWGK	L AWH0 X800 X400	8,6	3,54	6,2	1,949	0,325	9,0	5,5	2,2	D09
<b>▼ ØDmin (Min. Bohrung) // ØDmin (min. bore) = 10,0 mm</b>													
0,271	0,5	<b>D10.0205.02.10 MR/L</b>	R ANVA	L ADJC X800 X400	9,3	3,8	7,0	0,325	0,054	10,0	5,8	3,4	D10
0,541	1,0	<b>D10.0510.02.10 MR/L</b>	R ANP1	L ADAV X800 X400	9,3	4,0	7,0	0,65	0,108	10,0	5,8	3,2	D10
0,812	1,5	<b>D10.0815.02.10 MR/L</b>	R AM2E	L AA2U X800 X400	9,3	3,9	7,0	0,974	0,162	10,0	5,8	3,0	D10
0,947	1,75	<b>D10.0917.02.10 MR/L</b>	R AD6Z	L ABYB X800 X400	9,3	3,9	7,0	1,137	0,189	10,0	5,8	2,9	D10
1,083	2,0	<b>D10.1020.02.10 MR/L</b>	R AADQ	L AKFM X800 X400	9,3	3,9	7,0	1,299	0,217	10,0	5,8	2,75	D10
1,353	2,5	<b>D10.1325.02.10 MR/L</b>	R AAG5	L AMY3 X800 X400	9,3	3,8	7,0	1,624	0,271	10,0	5,8	2,5	D10
1,624	3,0	<b>D10.1630.02.10 MR/L</b>	R AJXD	L AKWA X800 X400	9,3	3,8	7,0	1,949	0,325	10,0	5,8	2,45	D10
<b>▼ ØDmin (Min. Bohrung) // ØDmin (min. bore) = 11,0 mm</b>													
0,541	1,0	<b>D11.0510.02 MR/L</b>	R AJ3B	L AF7P X800 X400	10,7	4,3	8,0	0,65	0,108	11,0	6,7	3,6	D11
0,812	1,5	<b>D11.0815.02 MR/L</b>	R AESU	L APF7 X800 X400	10,7	4,3	8,0	0,974	0,162	11,0	6,7	3,3	D11
1,083	2,0	<b>D11.1020.02 MR/L</b>	R AF4G	L ACVY X800 X400	10,7	4,3	8,0	1,299	0,217	11,0	6,7	2,9	D11
1,353	2,5	<b>D11.1325.02 MR/L</b>	R AN9M	L ACTN X800 X400	10,7	4,3	8,0	1,624	0,271	11,0	6,7	2,95	D11
1,624	3,0	<b>D11.1630.02 MR/L</b>	R AKVC	L AJZG X800 X400	10,7	4,3	8,0	1,949	0,325	11,0	6,7	2,9	D11

Verwandte Werkzeuge finden Sie auch auf der folgenden Seite!  
Related Items can be found on the following page as well!

Fortgesetzte Tabelle  
Continued Table

Bestellbeispiel // Order example: **D11.1020.02 MR X800** (R = Rechte Ausführung // Right hand version, X800 = Schneidstoff // Grade)