

Klemmhalter, Innenbearbeitung

Schwingungsgedämpfter Hartmetall-Rundschaft mit innerer Kühlmittelzufuhr.

Toolholder, For Internal Applications

Anti-vibration solid carbide round shank toolholder with through coolant.

Anzugsmoment (Schraube) // Tightening torque (screw)

7,0 Nm

Bitte Hinweise im Anhang beachten // Please read add. notes

MASTER (Seite/Page 212)

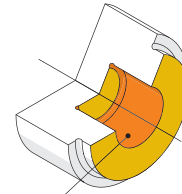
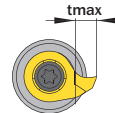
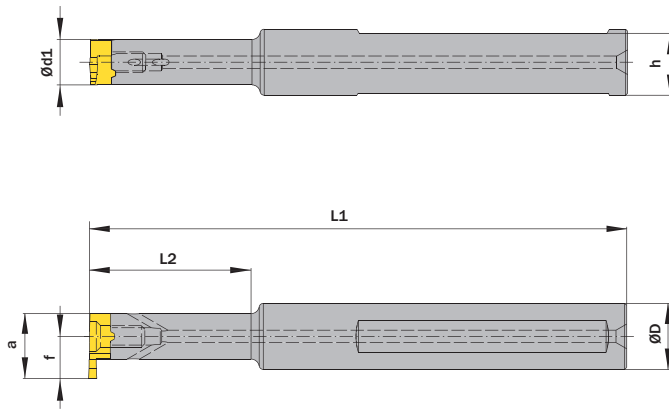


Legende
Legend **213**



Scan
QR-Code

Oder besuchen Sie // Or Visit
www.simtek.info/cp/957



Maße „a“, „f“ und „tmax“ sind abhängig vom verwendeten Schneideinsatz.
Dimensions „a“, „f“ and „tmax“ depend on used carbide inserts.

Abbildung zeigt / Drawing shows: D16.0016.40 HM

- Hauptsächlich geeignet für diese Flächen
Mainly designed for these surfaces
- Je nach Schneidplatte ebenfalls möglich
Also possible depending on insert type

ØD ^{h6}	L2	Artikelnummer Part number	Webcode www.simtek.com/webcode	Ød1	h	L1	Schraube Screw	Schraubenschlüssel Screw driver	Connectcode www.simtek.com/code
mm	mm			mm	mm	mm			

Fortgesetzte Tabelle
Continued Table

Verwandte Werkzeuge finden Sie auch auf der vorhergehenden Seite!
Related items can be found on the previous page as well!

▼ ØD = 12,0 mm									
12,0	40,0	D16.0012.40 HM	AESE	11,0	11,0	130,0	D M5x12 T20T	T20T	D16
12,0	56,0	D16.0012.56 HM	ABY7	11,0	11,0	130,0	D M5x12 T20T	T20T	D16
12,0	80,0	D16.0012.80 HM	AAYX	11,0	11,0	150,0	D M5x12 T20T	T20T	D16
▼ ØD = 12,7 mm									
12,7	40,0	D16.0.500.40 HM	AK10	11,0	11,7	130,0	D M5x12 T20T	T20T	D16
12,7	56,0	D16.0.500.56 HM	AKTU	11,0	11,7	130,0	D M5x12 T20T	T20T	D16
12,7	80,0	D16.0.500.80 HM	APXA	11,0	11,7	150,0	D M5x12 T20T	T20T	D16
▼ ØD = 15,875 mm									
15,875	40,0	D16.0.625.40 HM	APM8	11,0	14,88	130,0	D M5x12 T20T	T20T	D16
15,875	56,0	D16.0.625.56 HM	ADJ3	11,0	14,88	130,0	D M5x12 T20T	T20T	D16
15,875	80,0	D16.0.625.80 HM	AFSY	11,0	14,88	150,0	D M5x12 T20T	T20T	D16
▼ ØD = 16,0 mm									
16,0	40,0	D16.0016.40 HM	ACA6	11,0	15,0	130,0	D M5x12 T20T	T20T	D16
16,0	56,0	D16.0016.56 HM	ABJH	11,0	15,0	130,0	D M5x12 T20T	T20T	D16
16,0	80,0	D16.0016.80 HM	AEF9	11,0	15,0	150,0	D M5x12 T20T	T20T	D16

Verwandte Werkzeuge finden Sie auch auf der folgenden Seite!
Related items can be found on the following page as well!

Fortgesetzte Tabelle
Continued Table

Bestellbeispiel // Order example: **D16.0016.40 HM**