

# Stechen von Vollradiusnuten

Geeignet ab Bohrungsdurchmesser 14,0 mm.

## Full Radius Grooving

For use in bores as of minimum bore diameter 14,0 mm.

Schnittwerte (Start) // Cutting parameters (start)	
f	Vc
0,02 mm/U	Seite/Page 429

Passende Klemmhalter auf Seite // Suitable toolholders on page  
**158, 161, 164**

SP

HM

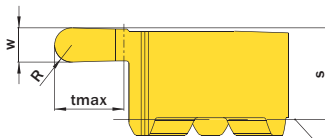
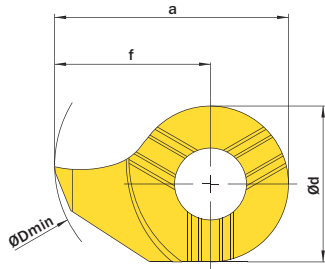
R

Legende  
Legend

213

Scan  
QR-Code

Oder besuchen Sie // Or Visit  
[www.simtek.info/cp/846](http://www.simtek.info/cp/846)



Stirnseite Klemmhalter  
Toolholder face

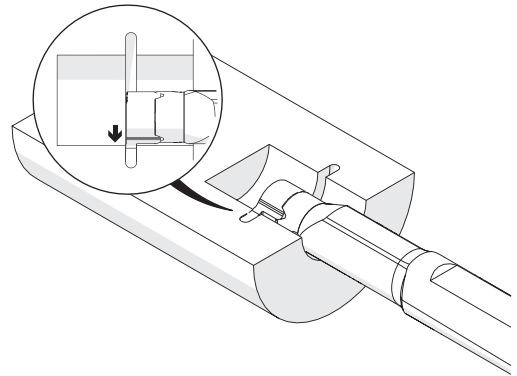


Abbildung zeigt / Drawing shows: D14.0010.20 V R

R	w <sup>+0,05</sup>	Artikelnummer Part number	Webcode <a href="http://www.simtek.com/webcode">www.simtek.com/webcode</a>	Unsere erste Wahl Our first choice	a	Ød	ØDmin (Min. Bohrung) ØDmin (min. bore)	S	f	tmax	Connectcode <a href="http://www.simtek.com/ccode">www.simtek.com/ccode</a>
mm	mm			P K M N S	mm	mm	mm	mm	mm	mm	

◀ Fortgesetzte Tabelle  
Continued Table

Verwandte Werkzeuge finden Sie auch auf der vorhergehenden Seite!  
Related Items can be found on the previous page as well!

0,4	0,8	<b>D14.0004.08 VR/L</b>	R AFZD	L AHT8	X800 X400	13,5	9,0	14,0	5,2	9,0	4,0	D14
0,5	1,0	<b>D14.0005.10 VR/L</b>	R A5WX	L A5W5	X800 X400	13,5	9,0	14,0	5,3	9,0	4,0	D14 <span style="float: right; font-size: 8px;">new</span>
0,6	1,2	<b>D14.0006.12 VR/L</b>	R ADBN	L AHHJ	X800 X400	13,5	9,0	14,0	5,3	9,0	4,0	D14
0,8	1,6	<b>D14.0008.16 VR/L</b>	R ABBY	L ABFC	X800 X400	13,5	9,0	14,0	5,3	9,0	4,0	D14
0,9	1,8	<b>D14.0009.18 VR/L</b>	R AESX	L AEGW	X800 X400	13,5	9,0	14,0	5,3	9,0	4,0	D14
1,0	2,0	<b>D14.0010.20 VR/L</b>	R AGHK	L AJYS	X800 X400	13,5	9,0	14,0	5,3	9,0	4,0	D14
<b>1,1</b>	<b>2,2</b>	<b>D14.0011.22 VR/L</b>	R <b>AKS8</b>	L <b>ANBN</b>	<b>X800 X400</b>	<b>13,5</b>	<b>9,0</b>	<b>14,0</b>	<b>5,3</b>	<b>9,0</b>	<b>4,0</b>	<b>D14</b>
1,2	2,4	<b>D14.0012.24 VR/L</b>	R ACK4	L AM96	X800 X400	13,5	9,0	14,0	5,3	9,0	4,0	D14
1,5	3,0	<b>D14.0015.30 VR/L</b>	R AKKQ	L APW7	X800 X400	13,5	9,0	14,0	5,3	9,0	4,0	D14
0,79	1,575	<b>D14.0031.62 VR</b>		L A2VM	X800 X400	13,5	9,0	14,0	5,3	9,0	4,0	D14 <span style="float: right; font-size: 8px;">inch</span>
1,59	3,175	<b>D14.0062.12 VR/L</b>	R A2VN	L A339	X800 X400	13,5	9,0	14,0	5,3	9,0	4,0	D14 <span style="float: right; font-size: 8px;">new inch</span>

Verwandte Werkzeuge finden Sie auch auf der folgenden Seite!  
Related Items can be found on the following page as well!

Fortgesetzte Tabelle  
Continued Table ▶

Bestellbeispiel // Order example: **D14.0015.30 VR X800** (R = Rechte Ausführung // Right hand version, X800 = Schneidstoff // Grade)