

# Nutenstechen

Für allgemeines Nutenstechen und für Sicherungsringnuten.  
Geeignet ab Bohrungsdurchmesser 10,0 mm.

# Grooving

For general grooving as well as for circlip ring grooving.  
For use in bores as of minimum bore diameter 10,0 mm.

Schnittwerte (Start) // Cutting parameters (start)	
f <b>0,02 mm/U</b>	Vc <b>Seite/Page 429</b>

Passende Klemmhalter auf Seite // Suitable toolholders on page <b>156, 161, 164</b>
--

Vergleichbare Werkzeuge auf Seite // Similar tools on page <b>175</b>
--

SP

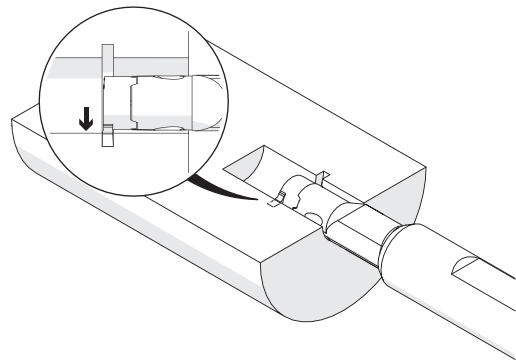
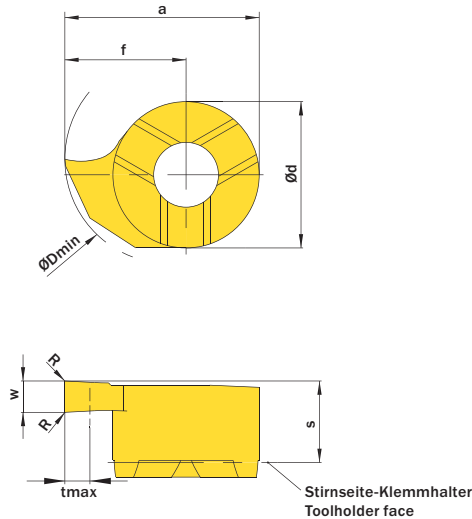
HM

R

Legende  
Legend **213**

Scan  
QR-Code

Oder besuchen Sie // Or Visit  
[www.simtek.info/cp/839](http://www.simtek.info/cp/839)



w <sup>+0,03</sup>	Nutnenbreite Nominal width of groove	ØDmin (Min. Bohrung) ØDmin (min. bore)	Artikelnummer Part number	Webcode www.simtek.com/webcode	Unsere erste Wahl Our first choice	a	Ød	f	R	S	tmax	Connectcode www.simtek.com/code
mm	mm	mm			P K M N S	mm	mm	mm	mm	mm	mm	

Fortgesetzte Tabelle  
Continued Table

Verwandte Werkzeuge finden Sie auch auf der vorhergehenden Seite!  
Related items can be found on the previous page as well!

0,73	0,7	10,0	<b>D10.0070.00.10 GR/L</b>	R AF5U L AAB2 X800 X400	9,3	7,0	5,8	-	3,9	1,2	D10
0,83	0,8	10,0	<b>D10.0080.00.10 GR/L</b>	R AHQS L AGM7 X800 X400	9,3	7,0	5,8	-	3,9	1,3	D10
0,93	0,9	10,0	<b>D10.0090.00.10 GR/L</b>	R AMHS L AG18 X800 X400	9,3	7,0	5,8	-	3,9	1,5	D10
1,0	-	10,0	<b>D10.0100.00.10 GR/L</b>	R AH7V L APDY X800 X400	9,3	7,0	5,8	-	3,9	1,8	D10
1,2	1,1	10,0	<b>D10.0110.00.10 GR/L</b>	R AC8U L ADN2 X800 X400	9,3	7,0	5,8	-	3,9	1,8	D10
1,4	1,3	10,0	<b>D10.0130.00.10 GR/L</b>	R ANFZ L AG0G X800 X400	9,3	7,0	5,8	-	3,9	1,8	D10
1,5	-	10,0	<b>D10.0150.00.10 GR/L</b>	R AG47 L AG0K X800 X400	9,3	7,0	5,8	-	3,9	1,8	D10
1,7	1,6	10,0	<b>D10.0160.00.10 GR/L</b>	R ANVJ L AJV0 X800 X400	9,3	7,0	5,8	-	3,9	1,8	D10
2,0	-	10,0	<b>D10.0200.00.10 GR/L</b>	R AAGC L APGT X800 X400	9,3	7,0	5,8	-	3,9	1,8	D10
2,388	-	10,0	<b>D10.0238.00.10 GR/L</b>	R A07V L A07U X800 X400	9,3	7,0	5,8	-	3,9	1,8	D10
2,5	-	10,0	<b>D10.0250.00.10 GR/L</b>	R AKZ9 L AH47 X800 X400	9,3	7,0	5,8	-	3,9	1,8	D10
3,0	-	10,0	<b>D10.0300.00.10 GR/L</b>	R AJ38 L AKF5 X800 X400	9,3	7,0	5,8	-	3,9	1,8	D10
3,175	-	10,0	<b>D10.0318.00.10 GR/L</b>	R AF7U L ABBT X800 X400	9,3	7,0	5,8	-	3,9	1,8	D10

Verwandte Werkzeuge finden Sie auch auf der folgenden Seite!  
Related items can be found on the following page as well!

Fortgesetzte Tabelle  
Continued Table

Bestellbeispiel // Order example: **D10.0250.00.10 GR X800** (R = Rechte Ausführung // Right hand version, X800 = Schneidstoff // Grade)



D10. w, 1/100 mm, 4 Stellen/Digits . R, 1/100 mm, 3 Stellen/Digits .10 Toleranz // Tolerance R/L  
Beispielartikelnummer // Example Part number: **D10.0156.015.10 XN R** oder/ or **D10.0156.015.10 XN L**