

# Nutenstechen

Für allgemeines Nutenstechen und für Sicherungsringnuten.  
Geeignet ab Bohrungsdurchmesser 11,0 mm.

# Grooving

For general grooving as well as for circlip ring grooving.  
For use in bores as of minimum bore diameter 11,0 mm.

Schnittwerte (Start) // Cutting parameters (start)	
f <b>0,02 mm/U</b>	Vc <b>Seite/Page 429</b>

Passende Klemmhalter auf Seite // Suitable toolholders on page <b>157, 163</b>
---

Vergleichbare Werkzeuge auf Seite // Similar tools on page <b>175</b>
--

SP

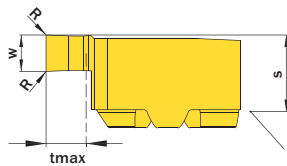
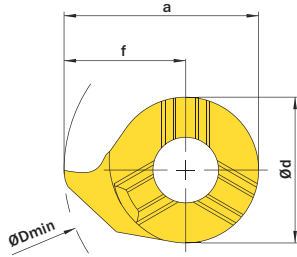
HM

R

Legende  
Legend **213**

Scan  
QR-Code

Oder besuchen Sie // Or Visit  
[www.simtek.info/cp/840](http://www.simtek.info/cp/840)



Stirnseite Klemmhalter  
Toolholder face

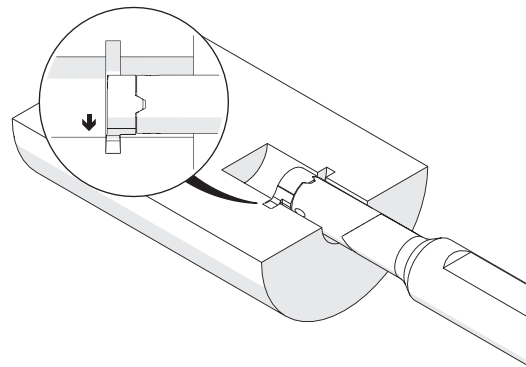


Abbildung zeigt / Drawing shows: D11.0200.00 G R

w <sup>+0,03</sup>	Nutnenbreite Nominal width of groove	ØDmin (Min. Bohrung) ØDmin (min. bore)	Artikelnummer Part number	Webcode <a href="http://www.simtek.com/webcode">www.simtek.com/webcode</a>	Unsere erste Wahl Our first choice	a	Ød	f	R	S	tmax	Connectcode <a href="http://www.simtek.com/code">www.simtek.com/code</a>
mm	mm	mm		<a href="http://www.simtek.com/webcode">www.simtek.com/webcode</a>	P K M N S	mm	mm	mm	mm	mm	mm	<a href="http://www.simtek.com/code">www.simtek.com/code</a>

◀ Fortgesetzte Tabelle  
Continued Table

Verwandte Werkzeuge finden Sie auch auf der vorhergehenden Seite!  
Related items can be found on the previous page as well!

0,73	0,7	11,0	<b>D11.0070.00 ZR/L</b>	R AP1P L APPC <a href="#">X800</a> <a href="#">X400</a>	10,7	8,0	6,7	-	4,2	1,2	D11
0,787	-	11,0	<b>D11.0078.00 ZR/L</b>	R AMV4 L AJGV <a href="#">X800</a> <a href="#">X400</a>	10,7	8,0	6,7	-	4,2	1,3	D11
0,83	0,8	11,0	<b>D11.0080.00 ZR/L</b>	R AJWD L AAC9 <a href="#">X800</a> <a href="#">X400</a>	10,7	8,0	6,7	-	4,2	1,3	D11
0,93	0,9	11,0	<b>D11.0090.00 ZR/L</b>	R AJX5 L AFEU <a href="#">X800</a> <a href="#">X400</a>	10,7	8,0	6,7	-	4,2	1,5	D11
1,0	-	11,0	<b>D11.0100.00 GR/L</b>	R AF27 L AA5C <a href="#">X800</a> <a href="#">X400</a>	10,7	8,0	6,7	-	4,2	2,3	D11
1,2	1,1	11,0	<b>D11.0110.00 GR/L</b>	R AC49 L APP0 <a href="#">X800</a> <a href="#">X400</a>	10,7	8,0	6,7	-	4,2	2,3	D11
1,4	1,3	11,0	<b>D11.0130.00 GR/L</b>	R ABF3 L ABS9 <a href="#">X800</a> <a href="#">X400</a>	10,7	8,0	6,7	-	4,2	2,3	D11
1,5	-	11,0	<b>D11.0150.00 GR/L</b>	R ADEV L AMGD <a href="#">X800</a> <a href="#">X400</a>	10,7	8,0	6,7	-	4,2	2,3	D11
1,575	-	11,0	<b>D11.0157.00 GR/L</b>	R AEAT L APWW <a href="#">X800</a> <a href="#">X400</a>	10,7	8,0	6,7	-	4,2	2,3	D11
1,7	1,6	11,0	<b>D11.0160.00 GR/L</b>	R AK4Q L AJUG <a href="#">X800</a> <a href="#">X400</a>	10,7	8,0	6,7	-	4,2	2,3	D11
2,0	-	11,0	<b>D11.0200.00 GR/L</b>	R AKEC L AP30 <a href="#">X800</a> <a href="#">X400</a>	10,7	8,0	6,7	-	4,2	2,3	D11
2,388	-	11,0	<b>D11.0238.00 GR/L</b>	R ANH9 L AHA0 <a href="#">X800</a> <a href="#">X400</a>	10,7	8,0	6,7	-	4,2	2,3	D11
2,5	-	11,0	<b>D11.0250.00 GR/L</b>	R AB6U L AM90 <a href="#">X800</a> <a href="#">X400</a>	10,7	8,0	6,7	-	4,2	2,3	D11
3,0	-	11,0	<b>D11.0300.00 GR/L</b>	R AP3N L AA AF <a href="#">X800</a> <a href="#">X400</a>	10,7	8,0	6,7	-	4,2	2,3	D11
3,175	-	11,0	<b>D11.0318.00 GR/L</b>	R AKB5 L AF8V <a href="#">X800</a> <a href="#">X400</a>	10,7	8,0	6,7	-	4,2	2,3	D11

Verwandte Werkzeuge finden Sie auch auf der folgenden Seite!  
Related items can be found on the following page as well!

▶ Fortgesetzte Tabelle  
Continued Table

Bestellbeispiel // Order example: **D11.0110.00 GR X800** (R = Rechte Ausführung // Right hand version, X800 = Schneidstoff // Grade)



D11. w, 1/100 mm, 4 Stellen/Digits . R, 1/100 mm, 3 Stellen/Digits Toleranz // Tolerance R/L

Beispielartikelnummer // Example Part number: **D11.0156.015 XNR** oder/ or **D11.0156.015 XNL**