

Ausdrehen und Fasen

Geeignet ab Bohrungsdurchmesser 7,0 mm.

Boring and Chamfering

For use in bores as of minimum bore diameter 7,0 mm.

Schnittwerte (Start) // Cutting parameters (start)

f **0,02 mm/U** Vc **Seite/Page 429**

Passende Klemmhalter auf Seite // Suitable toolholders on page

153, 154, 155, 156, 157, 158, 161, 162, 163, 164



SP **HM** **R** Legende **213**
Legend

Scan QR-Code Oder besuchen Sie // Or Visit www.simtek.info/cp/816

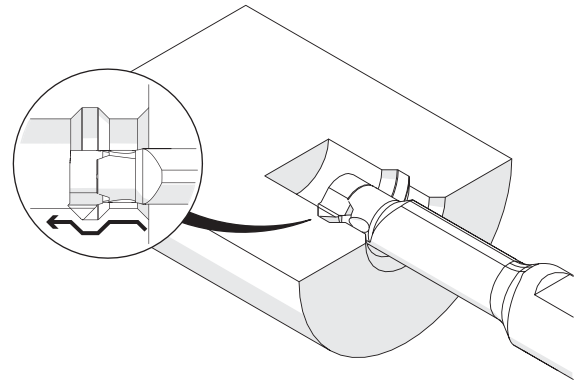
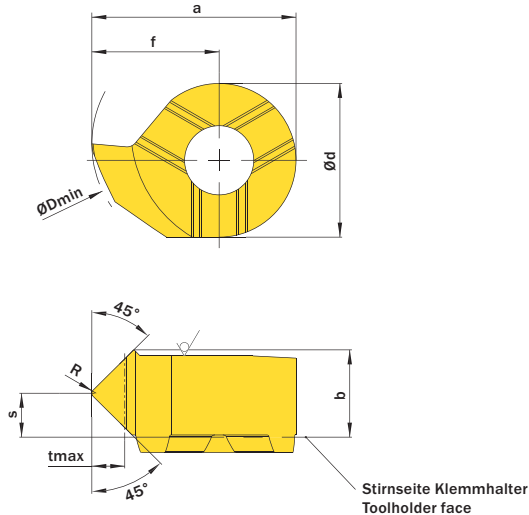


Abbildung zeigt / Drawing shows: D10.4545.02.10 F R

| R | Artikelnummer Part number | Webcode www.simtek.com/webcode | Unsere erste Wahl Our first choice | a | b | Ød | ØDmin (Min. Bohrung) ØDmin (min. bore) | f | s | tmax | Connectcode www.simtek.com/code |
|---|------------------------------|-----------------------------------|---------------------------------------|------|------|-----|---|-----|-----|------|------------------------------------|
| mm | | | P K M N S | mm | mm | mm | mm | mm | mm | mm | |
| ▼ ØDmin (Min. Bohrung) // ØDmin (min. bore) = 7,0 mm | | | | | | | | | | | |
| 0,2 | D07.4545.02.07 FR/L | R AU56 | L AXBA X800 X400 | 6,6 | 3,7 | 4,8 | 7,0 | 4,2 | 2,3 | 0,8 | D07 |
| ▼ ØDmin (Min. Bohrung) // ØDmin (min. bore) = 8,0 mm | | | | | | | | | | | |
| 0,2 | D08.4545.02 FR/L | R APXW | L AC28 X800 X400 | 7,8 | 3,2 | 6,0 | 8,0 | 4,8 | 1,6 | 1,4 | D08 |
| ▼ ØDmin (Min. Bohrung) // ØDmin (min. bore) = 9,0 mm | | | | | | | | | | | |
| 0,2 | D09.4545.02.09 FR/L | R AWGH | L AWHY X800 X400 | 8,6 | 3,55 | 6,2 | 9,0 | 5,5 | 1,8 | 1,3 | D09 |
| ▼ ØDmin (Min. Bohrung) // ØDmin (min. bore) = 10,0 mm | | | | | | | | | | | |
| 0,2 | D10.4545.02.10 FR/L | R ACF9 | L AAY2 X800 X400 | 9,3 | 4,0 | 7,0 | 10,0 | 5,8 | 2,0 | 1,5 | D10 |
| ▼ ØDmin (Min. Bohrung) // ØDmin (min. bore) = 11,0 mm | | | | | | | | | | | |
| 0,2 | D11.4545.02 FR/L | R AM16 | L ACDY X800 X400 | 10,7 | 4,3 | 8,0 | 11,0 | 6,7 | 2,2 | 1,5 | D11 |
| ▼ ØDmin (Min. Bohrung) // ØDmin (min. bore) = 14,0 mm | | | | | | | | | | | |
| 0,2 | D14.4545.02 FR/L | R AKCK | L AM8J X800 X400 | 13,5 | 5,35 | 9,0 | 14,0 | 9,0 | 2,7 | 1,5 | D14 |

Bestellbeispiel // Order example: **D14.4545.02 FR X800** (R = Rechte Ausführung // Right hand version, X800 = Schneidstoff // Grade)