

Stechen, Sicherungsringnuten, mit geschliffener Spanformrille

Sicherungsringnuten, vgl. DIN 471/472 sowie DIN 983/984. Mit geschliffener Spanformrille.

Grooving, Circlip Ring Grooves, With Ground Chip Form Channel

Circlip ring grooves comp. to DIN 471/472 and DIN 983/984. With ground chip form channel.

Schnittwerte (Start) // Cutting parameters (start)	
f 0,08 mm/U	Vc Seite/Page 429

Passende Klemmhalter auf Seite // Suitable toolholders on page
361, 362, 363, 364, 365, 367, 368

	SP Legende	389
	HM Legende	
	Scan QR-Code	Oder besuchen Sie // Or Visit www.simtek.info/cp/503

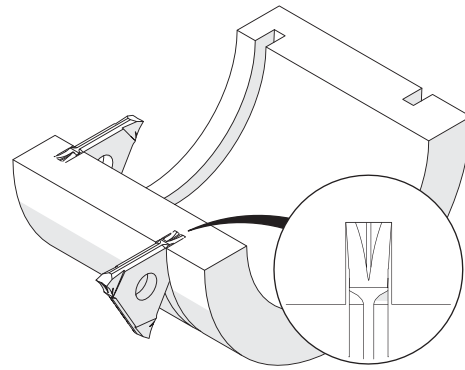
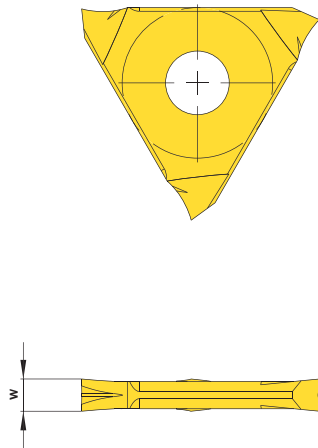


Abbildung zeigt / Drawing shows: E12.0265.11 K

Nennbreite Nominal width of groove mm	Artikelnummer Part number	Webcode www.simtek.com/webcode	Unsere erste Wahl Our first choice	w ^{+0,03} mm		Connectcode www.simtek.com/ccode
				P	K	
1,1	E12.0110.11 K	AJBT	X800 X400		1,2	E12.A1 E12.A2
1,3	E12.0130.11 K	AJJ3	X800 X400		1,4	E12.A1 E12.A2
1,6	E12.0160.11 K	ACKU	X800 X400		1,7	E12.A1 E12.A2
1,85	E12.0185.11 K	AK7B	X800 X400		1,95	E12.A1 E12.A2
2,15	E12.0215.11 K	AH5U	X800 X400		2,25	E12.A2 E12.B2
2,65	E12.0265.11 K	AH76	X800 X400		2,75	E12.B2
3,15	E12.0315.11 K	AE79	X800 X400		3,25	E12.C3

Bestellbeispiel // Order example: **E12.0185.11 K X800** (X800 = Schneidstoff // Grade)