

# Axialstechen an Zapfen

Geeignet ab Bohrungsdurchmesser 6,2 mm.

# Face Grooving on Pivots

For use in bores as of minimum bore diameter 6,2 mm.

Schnittwerte (Start) // Cutting parameters (start)

f	Vc
<b>0,02 mm/U</b>	<b>Seite/Page 429</b>

Passende Klemmhalter auf Seite // Suitable toolholders on page

**28, 31, 36, 42, 45, 50, 51, 53, 55, 56, 58, 61, 62, 64, 65, 66, 67, 68, 69**



**SP**  
**HM** **R** Legende  
Legend **139**

Scan QR-Code Oder besuchen Sie // Or Visit  
[www.simtek.info/cp/760](http://www.simtek.info/cp/760)

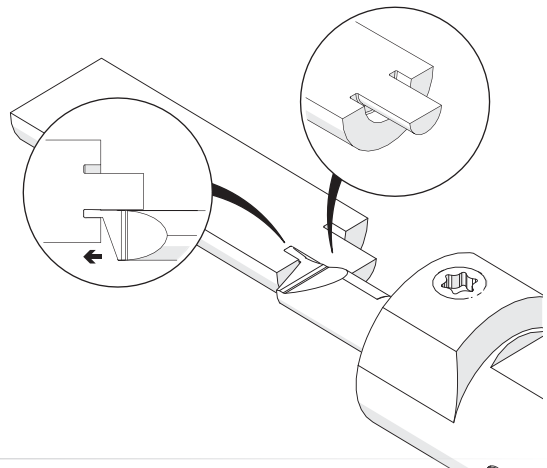
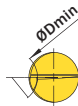
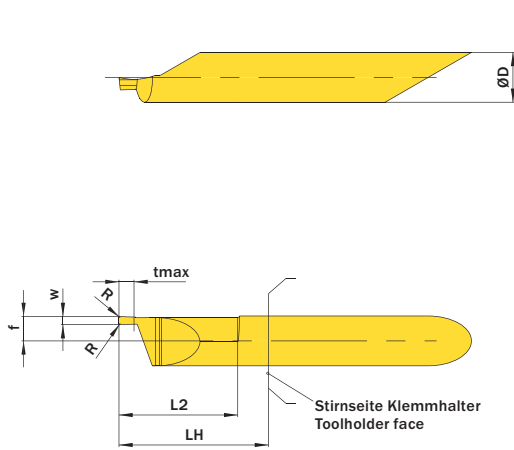
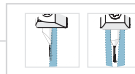


Abbildung zeigt / Drawing shows: A06.0100.15.02 AG R



Mehr Informationen zur Kühlmittelzufuhr finden Sie auf Seite 22  
Additional information about through coolant supply on page 22

ØD	w <sup>+0,05</sup>	L2	Kühlmittelzufuhr Through coolant supply	Artikelnummer Part number	Webcode www.simtek.com/webcode	Unsere erste Wahl Our first choice				ØDmin (Min. Bohrung) ØDmin (min. bore)	f	LH	R	tmax	Connectcode www.simtek.com/code		Inch	
						P	K	M	S						R	L		
6,0	0,787	15,2	+	<b>A06.0078.15.02.05 AG R/L</b>	R AYVG L AYVJ	X800	X400			6,2	2,95	18,0	0,05	1,8	R	A06.L	L A06.R	
6,0	1,0	15,2	+	<b>A06.0100.15.02 AG R/L</b>	R ABQA L AETM	X800	X400			6,2	2,95	18,0	0,15	2,0	R	A06.L	L A06.R	inch
6,0	1,0	15,2	+	<b>A06.0100.15.02.05 AG R/L</b>	R AYVE L AYVF	X800	X400			6,2	2,95	18,0	0,05	2,0	R	A06.L	L A06.R	
6,0	1,168	15,2	+	<b>A06.0117.15.02 AG R/L</b>	R AAUY L AGYT	X800	X400			6,2	2,95	18,0	0,15	2,34	R	A06.L	L A06.R	inch
6,0	1,5	15,2	+	<b>A06.0150.15.02 AG R/L</b>	R AN6W L AMBS	X800	X400			6,2	2,95	18,0	0,15	3,0	R	A06.L	L A06.R	
6,0	1,5	15,2	+	<b>A06.0150.15.02.05 AG R/L</b>	R AYVC L AYVD	X800	X400			6,2	2,95	18,0	0,05	3,0	R	A06.L	L A06.R	
6,0	1,575	15,2	+	<b>A06.0157.15.02 AG R/L</b>	R ANGN L ABMM	X800	X400			6,2	2,95	18,0	0,15	3,15	R	A06.L	L A06.R	inch
6,0	1,981	15,2	+	<b>A06.0198.15.02 AG R/L</b>	R AC8Q L ABEM	X800	X400			6,2	2,95	18,0	0,15	3,95	R	A06.L	L A06.R	inch
6,0	2,0	15,2	+	<b>A06.0200.15.02 AG R/L</b>	R AA2D L AK6M	X800	X400			6,2	2,95	18,0	0,15	4,0	R	A06.L	L A06.R	inch
6,0	2,388	15,2	+	<b>A06.0239.15.02 AG R/L</b>	R AH42 L AJSW	X800	X400			6,2	2,95	18,0	0,15	5,0	R	A06.L	L A06.R	inch
6,0	2,5	15,2	+	<b>A06.0250.15.02 AG R/L</b>	R AG4W L APF4	X800	X400			6,2	2,95	18,0	0,15	5,0	R	A06.L	L A06.R	
6,0	3,0	15,2	+	<b>A06.0300.15.02 AG R/L</b>	R ABGJ L AJNY	X800	X400			6,2	2,95	18,0	0,15	6,0	R	A06.L	L A06.R	
6,0	3,175	15,2	+	<b>A06.0318.15.02 AG R/L</b>	R ABXE L AN9H	X800	X400			6,2	2,95	18,0	0,15	6,0	R	A06.L	L A06.R	inch

Bestellbeispiel // Order example: **A06.0200.15.02 AG R X800** (R = Rechte Ausführung // Right hand version, X800 = Schneidstoff // Grade)

simturn AX  
simturn DX  
simturn PX  
simturn H2  
simturn K2  
simturn C4  
simturn GX  
simturn E3  
simturn E12  
simturn FX  
simturn Decolletage  
simturn OA  
Index