

Axialstechen

Für die Herstellung von Axialnuten.
 Bitte beachten Sie die Freiwinkel.

Face Grooving

For face grooves in different widths.
 Please pay attention to the clearance angles.

Schnittwerte (Start) // Cutting parameters (start)

f (außen//ext.) 0,04 mm/U	Vc Seite/Page 429
------------------------------	----------------------

Passende Klemmhalter auf Seite // Suitable toolholders on page
323, 324, 325, 326, 327, 328

SP
HM

Legende
Legend

354

Scan QR-Code Oder besuchen Sie // Or Visit www.simtek.info/cp/329

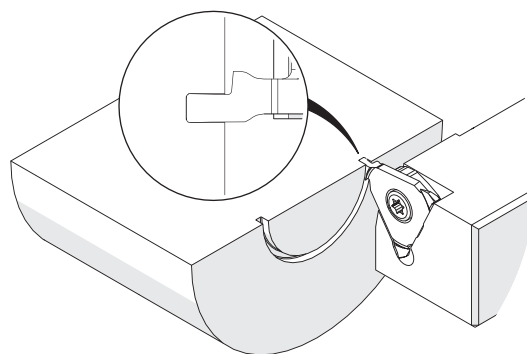
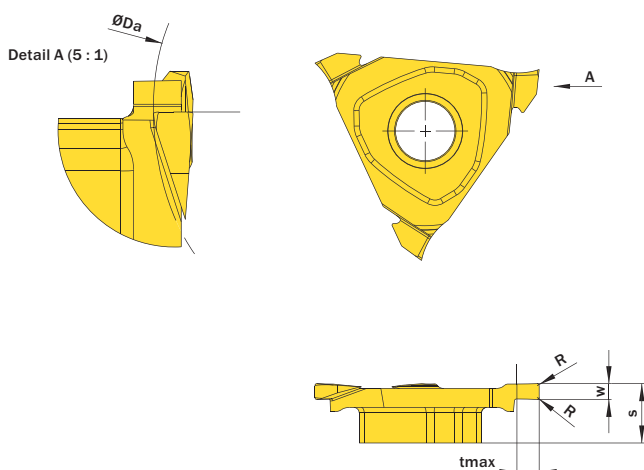


Abbildung zeigt / Drawing shows: TE3.L150.020 AG R

$w \pm 0,02$	R	Artikelnummer Part number	Webcode www.simtek.com/webcode	Unsere erste Wahl Our first choice	$\varnothing Da$	S	t_{max}	Connectcode www.simtek.com/ccode
mm	mm			P K M N S	mm	mm	mm	
1,5	0,2	TE3.L150.020 AG R	ABWV	X800 X400	20,0	5,6	2,0	TE3.R.5.3
2,0	0,2	TE3.L200.020 AG R	AACH	X800 X400	30,0	5,6	3,0	TE3.R.5.3
3,0	0,2	TE3.L300.020 AG R	AK3P	X800 X400	30,0	5,6	3,0	TE3.R.5.3

Bestellbeispiel // Order example: **TE3.L200.020 AG R X800** (R = Rechte Ausführung // Right hand version, X800 = Schneidstoff // Grade)