

# Nutenstechen

Geeignet ab Bohrungsdurchmesser 5,2 mm.

# Grooving

For use in bores as of minimum bore diameter 5,2 mm.

Schnittwerte (Start) // Cutting parameters (start)

f **0,02 mm/U** Vc **Seite/Page 429**

Passende Klemmhalter auf Seite // Suitable toolholders on page

**27, 31, 33, 35, 41, 44, 50, 51, 53, 55, 56, 57, 61, 62, 63, 65, 66, 67, 68, 69**

Vergleichbare Werkzeuge auf Seite // Similar tools on page

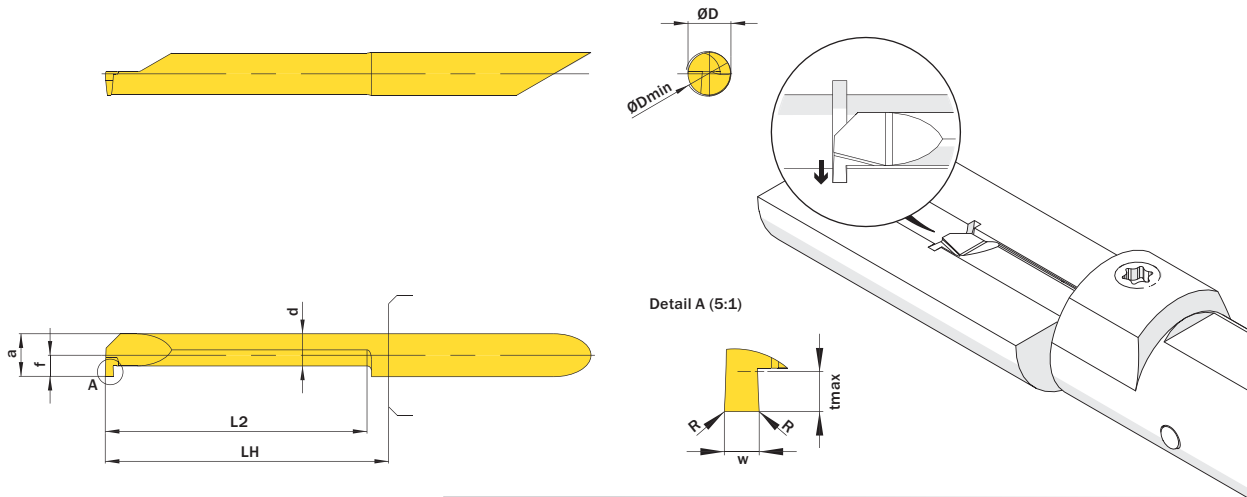
**102**



**SP**  
**HM**  
**R**

Legende  
Legend **139**

Scan QR-Code Oder besuchen Sie // Or Visit [www.simtek.info/cp/795](http://www.simtek.info/cp/795)



Mehr Informationen zur Kühlmittelzufuhr finden Sie auf Seite 22  
Additional information about through coolant supply on page 22

ØD	w <sup>+0,03</sup>	L2	ØDmin (Min. Bohrung) ØDmin (min. bore)	Kühlmittelzufuhr Through coolant supply	Artikelnummer Part number	Webcode www.simtek.com/webcode	Unsere erste Wahl Our first choice	a	d	f	LH	R	tmax	Connectcode www.simtek.com/code
mm	mm	mm	mm				P K M N S	mm	mm	mm	mm	mm	mm	

Fortgesetzte Tabelle // Continued Table  
Verwandte Werkzeuge finden Sie auch auf der vorhergehenden Seite!  
Related Items can be found on the previous page as well!

<b>▼ w = 1,5 mm</b>														
5,0	1,5	10,2	5,2	+	<b>A05.0150.10.52 GR/L</b>	R AG38 L AFGC	X800 X400	4,95	3,75	2,45	13,0	-	1,0	R A05.R L A05.L
5,0	1,5	15,2	5,2	+	<b>A05.0150.15.52 GR/L</b>	R ANY8 L AFUK	X800 X400	4,95	3,75	2,45	18,0	-	1,0	R A05.R L A05.L
5,0	1,5	20,3	5,2	+	<b>A05.0150.20.52 GR/L</b>	R AH57 L AJ8D	X800 X400	4,95	3,75	2,45	23,0	-	1,0	R A05.R L A05.L
5,0	1,5	25,4	5,2	+	<b>A05.0150.25.52 GR/L</b>	R AAKF L AFY2	X800 X400	4,95	3,75	2,45	28,0	-	1,0	R A05.R L A05.L
5,0	1,5	30,5	5,2	+	<b>A05.0150.30.52 GR/L</b>	R APVS L ADUG	X800 X400	4,95	3,75	2,45	33,0	-	1,0	R A05.R L A05.L
5,0	1,5	35,6	5,2	+	<b>A05.0150.35.52 GR/L</b>	R AKFJ L AB89	X800 X400	4,95	3,75	2,45	38,0	-	1,0	R A05.R L A05.L
<b>▼ w = 1,575 mm</b>														
5,0	1,575	10,2	5,2	+	<b>A05.0157.10.52 GR/L</b>	R APCY L APG8	X800 X400	4,95	3,75	2,45	13,0	-	1,0	R A05.R L A05.L <small>inch</small>
5,0	1,575	15,2	5,2	+	<b>A05.0157.15.52 GR/L</b>	R AMD4 L AHM3	X800 X400	4,95	3,75	2,45	18,0	-	1,0	R A05.R L A05.L <small>inch</small>
5,0	1,575	20,3	5,2	+	<b>A05.0157.20.52 GR/L</b>	R AE6P L APUC	X800 X400	4,95	3,75	2,45	23,0	-	1,0	R A05.R L A05.L <small>inch</small>
5,0	1,575	25,4	5,2	+	<b>A05.0157.25.52 GR/L</b>	R AFY0 L AHMY	X800 X400	4,95	3,75	2,45	28,0	-	1,0	R A05.R L A05.L <small>inch</small>
5,0	1,575	30,5	5,2	+	<b>A05.0157.30.52 GR/L</b>	R AJ06 L AFPD	X800 X400	4,95	3,75	2,45	33,0	-	1,0	R A05.R L A05.L <small>inch</small>
<b>▼ w = 1,981 mm</b>														
5,0	1,981	10,2	5,2	+	<b>A05.0198.10.52 GR/L</b>	R AJ4G L AGND	X800 X400	4,95	3,75	2,45	13,0	-	1,0	R A05.R L A05.L <small>inch</small>
5,0	1,981	15,2	5,2	+	<b>A05.0198.15.52 GR/L</b>	R ABHH L ANBC	X800 X400	4,95	3,75	2,45	18,0	-	1,0	R A05.R L A05.L <small>inch</small>
5,0	1,981	20,3	5,2	+	<b>A05.0198.20.52 GR/L</b>	R ACFG L AEM3	X800 X400	4,95	3,75	2,45	23,0	-	1,0	R A05.R L A05.L <small>inch</small>
5,0	1,981	25,4	5,2	+	<b>A05.0198.25.52 GR/L</b>	R ABS3 L AJZV	X800 X400	4,95	3,75	2,45	28,0	-	1,0	R A05.R L A05.L <small>inch</small>
5,0	1,981	30,5	5,2	+	<b>A05.0198.30.52 GR/L</b>	R AJNV L ABNQ	X800 X400	4,95	3,75	2,45	33,0	-	1,0	R A05.R L A05.L <small>inch</small>
5,0	1,981	30,5	5,2	+	<b>A05.0198.30.52.10 GR</b>	A6FB	X800 X400	4,95	3,75	2,45	33,0	0,1	1,0	A05.R <small>new inch</small>

Verwandte Werkzeuge finden Sie auch auf der folgenden Seite!  
Related Items can be found on the following page as well!

Fortgesetzte Tabelle  
Continued Table

Bestellbeispiel // Order example: **A05.0157.20.52 GR X800** (R = Rechte Ausführung // Right hand version, X800 = Schneidstoff // Grade)