

# Stechen, Sicherungsringnuten

Sicherungsringnuten, vgl. DIN 471/472 sowie DIN 983/984.

# Grooving, Circlip Ring Grooves

Circlip ring grooves comp. to DIN 471/472 and DIN 983/984.

Schnittwerte (Start) // Cutting parameters (start)	
f	Vc
0,04 mm/U	Seite/Page 429

Passende Klemmhalter auf Seite // Suitable toolholders on page  
**361, 362, 363, 364, 365, 367, 368**

SP
Legende

HM
Legende

Scan QR-Code

**389**

Oder besuchen Sie // Or Visit  
[www.simtek.info/cp/500](http://www.simtek.info/cp/500)

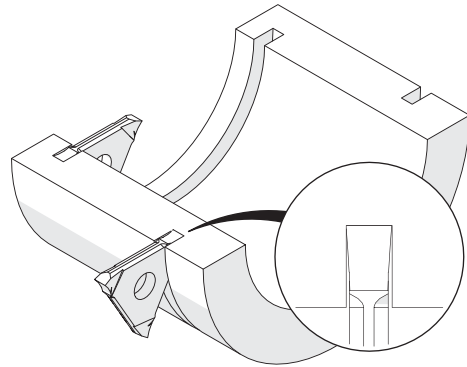
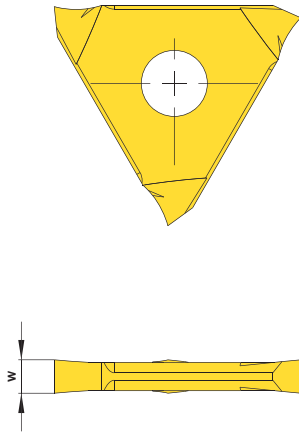


Abbildung zeigt / Drawing shows: E12.0265.00 G

Nennbreite Nominal width of groove	Artikelnummer Part number	Webcode www.simtek.com/webcode	Unsere erste Wahl Our first choice	w <sup>+0,03</sup>		Connectcode www.simtek.com/ccode
				mm	mm	
1,1	<b>E12.0110.00 G</b>	AN0Z	X800 X400	1,2	E12.A1 E12.A2	
1,3	<b>E12.0130.00 G</b>	AG7C	X800 X400	1,4	E12.A1 E12.A2	
1,6	<b>E12.0160.00 G</b>	AE2Y	X800 X400	1,7	E12.A1 E12.A2	
1,85	<b>E12.0185.00 G</b>	AMUJ	X800 X400	1,95	E12.A1 E12.A2	
2,15	<b>E12.0215.00 G</b>	ANBG	X800 X400	2,25	E12.A2 E12.B2	
2,65	<b>E12.0265.00 G</b>	AKPW	X800 X400	2,75	E12.B2	
3,15	<b>E12.0315.00 G</b>	AFFJ	X800 X400	3,25	E12.C3	
4,15	<b>E12.0415.00 G</b>	AEBD	X800 X400	4,25	E12.D4	
5,15	<b>E12.0515.00 G</b>	AJMV	X800 X400	5,25	E12.D4	

Bestellbeispiel // Order example: **E12.0110.00 G X800** (X800 = Schneidstoff // Grade)



E12. w, 1/100 mm, 4 Stellen/Digits . R, 1/100 mm, 3 Stellen/Digits Toleranz // Tolerance  
 Beispielartikelnummer // Example Part number: **E12.0156.015 XN**

simturn AX  
simturn DX  
simturn PX  
simturn H2  
simturn K2  
simturn C4  
simturn GX  
simturn E3  
simturn E12  
simturn FX  
simturn Decolletage  
simturn OA  
Index