

Stechdrehen, Sicherungsringnuten

Sicherungsringnuten vgl. DIN 471/472 sowie DIN 983/984.

Grooving, circlip ring grooves

Circlip ring grooves comp. to DIN 471/472 and DIN 983/984.

Schnittwerte (Start) // Cutting parameters (start)		
f (außen//ext.) 0,04 mm/U	f (innen//int.) 0,03 mm/U	Vc Seite/Page 429

Passende Klemmhalter auf Seite // Suitable toolholders on page
323, 324, 325, 326, 327, 328

SP

HM

R

Legende
Legend **354**

Scan
QR-Code

Oder besuchen Sie // Or Visit
www.simtek.info/cp/308

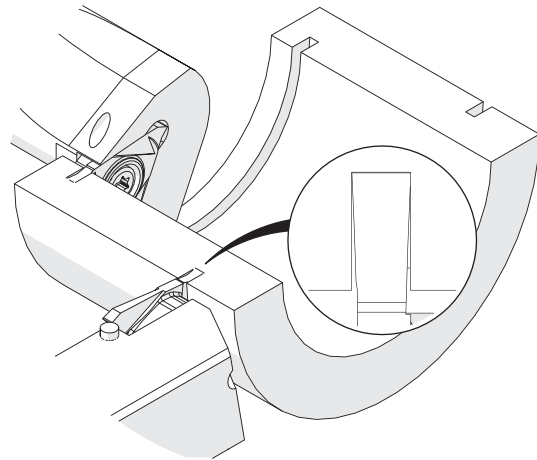
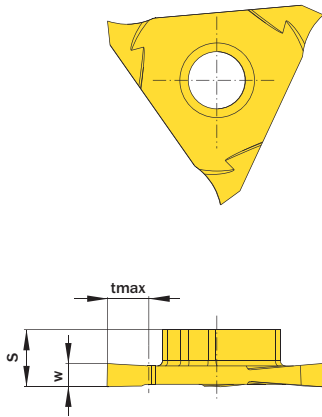


Abbildung zeigt / Drawing shows: TE3.0215.00 GR

Nennbreite Nominal width of groove	w ^{+0,03} mm	Artikelnummer Part number	Webcode www.simtek.com/webcode	Unsere erste Wahl Our first choice				S mm	tmax mm	Connectcode www.simtek.com/code
				P	K	M	N			
0,5	0,53	TE3.0050.00 G R/L	RAH0J	LA	AF84	X808	X408	5,45	1,43	R TE3.R.5.3 L TE3.L.5.3
0,6	0,63	TE3.0060.00 G R/L	RAA6	LA	ADCK	X808	X408	5,45	1,68	R TE3.R.5.3 L TE3.L.5.3
0,7	0,73	TE3.0070.00 G R/L	RAJ4V	LA	AAUT	X808	X408	5,45	1,93	R TE3.R.5.3 L TE3.L.5.3
0,8	0,83	TE3.0080.00 G R/L	RAPHD	LA	ADJM	X808	X408	5,45	2,18	R TE3.R.5.3 L TE3.L.5.3
0,9	0,93	TE3.0090.00 G R/L	RAGBW	LA	ANNB	X808	X408	5,45	2,43	R TE3.R.5.3 L TE3.L.5.3
1,0	1,03	TE3.0100.00 G R/L	RAFBT	LA	AKEK	X808	X408	5,45	2,68	R TE3.R.5.3 L TE3.L.5.3
1,1	1,2	TE3.0110.00 G R/L	RA21	LA	AJJB	X808	X408	5,6	5,0	R TE3.R.5.3 L TE3.L.5.3
1,1	1,2	TE3.0110.31 G R/L	RAQBU	LA	AQBS	X808	X408	5,6	3,1	R TE3.R.5.3 L TE3.L.5.3
1,17	1,31	TE3.0117.00 GR			A4XX	X808	X408	5,6	5,0	TE3.R.5.3 NEW inch
1,3	1,4	TE3.0130.00 G R/L	RAHV0	LA	AD91	X808	X408	5,6	5,0	R TE3.R.5.3 L TE3.L.5.3
1,6	1,7	TE3.0160.00 G R/L	RA0B	LA	AH1Z	X808	X408	5,6	5,0	R TE3.R.5.3 L TE3.L.5.3
1,85	1,95	TE3.0185.00 G R/L	RAPGF	LA	AMV5	X808	X408	5,6	5,0	R TE3.R.5.3 L TE3.L.5.3
2,15	2,25	TE3.0215.00 G R/L	RA92	LA	AKUE	X808	X408	5,6	5,0	R TE3.R.5.3 L TE3.L.5.3
2,65	2,75	TE3.0265.00 G R/L	RAK4	LA	ABJZ	X808	X408	5,6	5,0	R TE3.R.5.3 L TE3.L.5.3
3,15	3,25	TE3.0315.00 G R/L	RAJQN	LA	AHE6	X808	X408	5,6	5,0	R TE3.R.5.3 L TE3.L.5.3
4,15	4,25	TE3.0415.00 G R/L	RAFAK	LA	AE23	X808	X408	5,6	5,0	R TE3.R.5.3 L TE3.L.5.3
5,15	5,25	TE3.0515.00 G R/L	RAE14	LA	AF57	X808	X408	5,6	5,0	R TE3.R.5.3 L TE3.L.5.3

Bestellbeispiel // Order example: **TE3.0130.00 G R X800** (R = Rechte Ausführung // Right hand version, X800 = Schneidstoff // Grade)



TE3. w, 1/100 mm, 4 Stellen/Digits . R, 1/100 mm, 3 Stellen/Digits Toleranz // Tolerance R/L
 Beispielartikelnummer // Example Part number: **TE3.0156.015 XN R** oder/ or **TE3.0156.015 XN L**

simturn AX
simturn DX
simturn PX
simturn H2
simturn K2
simturn C4
simturn GX
simturn E3
simturn E12
simturn FX
simturn Decolletage
simturn OA
Index