

# Stechen, Sicherungsringnuten, mit geschliffener Spanformrille

Sicherungsringnuten, vgl. DIN 471/472 sowie DIN 983/984. Mit geschliffener Spanformrille.

# Grooving, Circlip Ring Grooves, With Ground Chip Form Channel

Circlip ring grooves comp. to DIN 471/472 and DIN 983/984. With ground chip form channel.

Schnittwerte (Start) // Cutting parameters (start)

f	Vc
<b>0,08 mm/U</b>	<b>Seite/Page 429</b>

Passende Klemmhalter auf Seite // Suitable toolholders on page

**361, 362, 363, 364, 365, 367, 368**



**SP** Legende  
**HM** Legend

**389**

Scan QR-Code

Oder besuchen Sie // Or Visit [www.simtek.info/cp/503](http://www.simtek.info/cp/503)

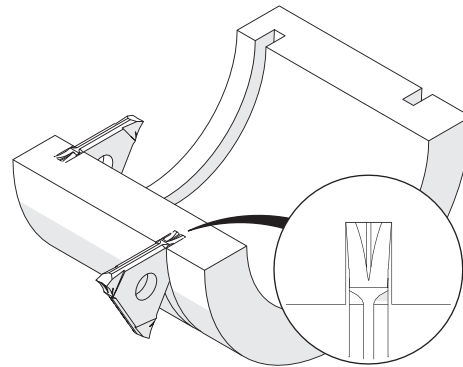
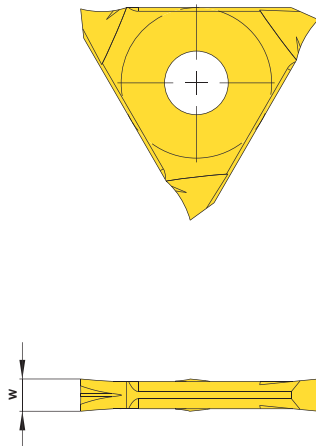


Abbildung zeigt / Drawing shows: E12.0265.11 K

Nennbreite Nominal width of groove	Artikelnummer Part number	Webcode <a href="http://www.simtek.com/webcode">www.simtek.com/webcode</a>	Unsere erste Wahl Our first choice	w <sup>+0,03</sup>		Connectcode <a href="http://www.simtek.com/ccode">www.simtek.com/ccode</a>
				mm	mm	
1,1	<b>E12.0110.11 K</b>	AJBT	X800 X400	1,2		E12.A1 E12.A2
<b>1,3</b>	<b>E12.0130.11 K</b>	<b>AJJ3</b>	<b>X800 X400</b>	<b>1,4</b>		<b>E12.A1 E12.A2</b>
1,6	<b>E12.0160.11 K</b>	ACKU	X800 X400	1,7		E12.A1 E12.A2
1,85	<b>E12.0185.11 K</b>	AK7B	X800 X400	1,95		E12.A1 E12.A2
2,15	<b>E12.0215.11 K</b>	AH5U	X800 X400	2,25		E12.A2 E12.B2
2,65	<b>E12.0265.11 K</b>	AH76	X800 X400	2,75		<b>E12.B2</b>
3,15	<b>E12.0315.11 K</b>	AE79	X800 X400	3,25		<b>E12.C3</b>

Bestellbeispiel // Order example: **E12.0185.11 K X800** (X800 = Schneidstoff // Grade)

simturn AX  
 simturn DX  
 simturn PX  
 simturn H2  
 simturn K2  
 simturn C4  
 simturn GX  
 simturn E3  
 simturn E12  
 simturn FX  
 simturn Decolletage  
 simturn OA  
 Index