

Nutenstechen

Für allgemeines Nutenstechen und für Sicherungsringnuten.
Geeignet ab Bohrungsdurchmesser 17,0 mm.

Grooving

For general grooving as well as for circlip ring grooving.
For use in bores as of minimum bore diameter 17,0 mm.

Schnittwerte (Start) // Cutting parameters (start)

f	Vc
0,02 mm/U	Seite/Page 429

Passende Klemmhalter auf Seite // Suitable toolholders on page
158, 161, 164

Vergleichbare Werkzeuge auf Seite // Similar tools on page
175

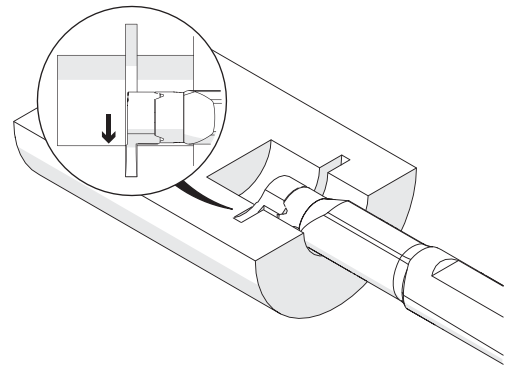
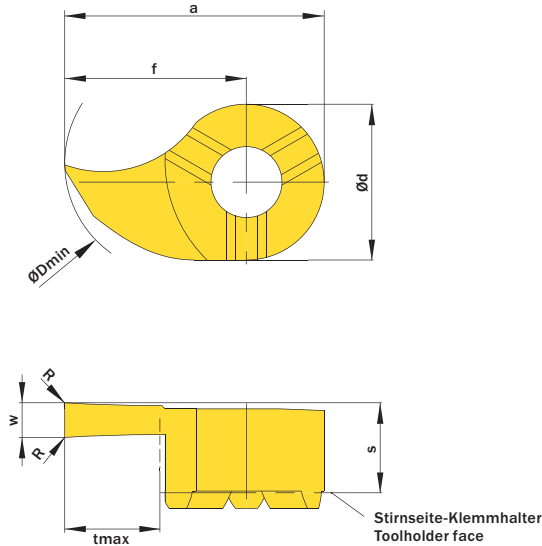
SP

HM

R

Legende
Legend **213**

Oder besuchen Sie // Or Visit
www.simtek.info/cp/856



w ^{+0,03}	Nuttenbreite Nominal width of groove	ØDmin (Min. Bohrung) ØDmin (min. bore)	Artikelnummer Part number	Webcode www.simtek.com/webcode	Unsere erste Wahl Our first choice	a	Ød	f	R	S	tmax	Connectcode www.simtek.com/code
mm	mm	mm			P K M N S	mm	mm	mm	mm	mm	mm	

◀ Fortgesetzte Tabelle Continued Table Verwandte Werkzeuge finden Sie auch auf der vorhergehenden Seite!
Related Items can be found on the previous page as well!

1,5	-	17,0	D14.0150.00.17 GR/L	R AJDY L APPU	X800 X400	16,0	9,0	11,5	-	5,0	6,5	D14
2,0	-	17,0	D14.0200.00.17 GR/L	R AB9C L AH3A	X800 X400	16,0	9,0	11,5	-	5,2	6,5	D14
2,5	-	17,0	D14.0250.00.17 GR/L	R ANU2 L AFBS	X800 X400	16,0	9,0	11,5	-	5,2	6,5	D14
3,0	-	17,0	D14.0300.00.17 GR/L	R AATP L AHW1	X800 X400	16,0	9,0	11,5	-	5,2	6,5	D14

Verwandte Werkzeuge finden Sie auch auf der folgenden Seite!
Related Items can be found on the following page as well!

Fortgesetzte Tabelle
Continued Table ▶

|| Bestellbeispiel // Order example: **D14.0200.00.17 GR X800** (R = Rechte Ausführung // Right hand version, X800 = Schneidstoff // Grade)



D14. w, 1/100 mm, 4 Stellen/Digits . R, 1/100 mm, 3 Stellen/Digits .17 Toleranz // Tolerance R/L
Beispielartikelnummer // Example Part number: **D14.0156.015.17 XNR** oder/or **D14.0156.015.17 XNL**