

Stechen, Sicherungsringnuten, mit geschliffener Spanformrille

Sicherungsringnuten, vgl. DIN 471/472 sowie DIN 983/984. Mit geschliffener Spanformrille.

Grooving, Circlip Ring Grooves, With Ground Chip Form Channel

Circlip ring grooves comp. to DIN 471/472 and DIN 983/984. With ground chip form channel.

Schnittwerte (Start) // Cutting parameters (start)	
f 0,08 mm/U	Vc Seite/Page 429

Passende Klemmhalter auf Seite // Suitable toolholders on page
361, 362, 363, 364, 365, 367, 368

SP

Legende

HM

Legende

389

Scan QR-Code Oder besuchen Sie // Or Visit
www.simtek.info/cp/503

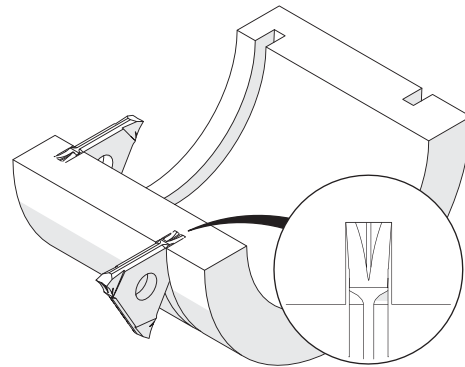
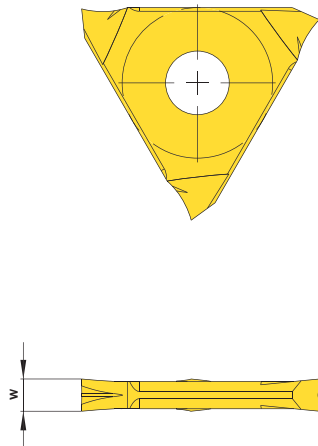


Abbildung zeigt / Drawing shows: E12.0265.11 K

Nennbreite Nominal width of groove mm	Artikelnummer Part number	Webcode www.simtek.com/webcode	Unsere erste Wahl Our first choice				w ^{+0,03} mm	Connectcode www.simtek.com/ccode
			P	K	M	S		
1,1	E12.0110.11 K	AJBT	X800	X400			1,2	E12.A1 E12.A2
1,3	E12.0130.11 K	AJJ3	X800	X400			1,4	E12.A1 E12.A2
1,6	E12.0160.11 K	ACKU	X800	X400			1,7	E12.A1 E12.A2
1,85	E12.0185.11 K	AK7B	X800	X400			1,95	E12.A1 E12.A2
2,15	E12.0215.11 K	AH5U	X800	X400			2,25	E12.A2 E12.B2
2,65	E12.0265.11 K	AH76	X800	X400			2,75	E12.B2
3,15	E12.0315.11 K	AE79	X800	X400			3,25	E12.C3

Bestellbeispiel // Order example: **E12.0185.11 K X800** (X800 = Schneidstoff // Grade)

simturn AX
simturn DX
simturn PX
simturn H2
simturn K2
simturn C4
simturn GX
simturn E3
simturn E12
simturn FX
simturn Decolletage
simturn OA
Index