

# Fräsen von Sicherungsringnuten, innen

Fräsen von Sicherungsringnuten in Bohrungen ab Bohrungsdurchmesser 10,0 mm. Geeignet für alle Materialien.

# Circlip Ring Groove Milling, internal

Circlip ring groove milling in bores as of bore diameter 10,0 mm. For use in all materials.

Schnittwerte (Start) // Cutting parameters (start)		
fzm	hmax	Vc
<b>0,02 mm</b>	<b>0,03 mm</b>	<b>Seite/Page 638</b>

Passende Klemmhalter auf Seite // Suitable toolholders on page  
**485, 486, 487, 488, 489**

Vergleichbare Werkzeuge auf Seite // Similar tools on page  
**463**

Bitte Hinweise im Anhang beachten // Please read add. notes  
**ALL (Seite/Page 645), H01 (Seite/Page 646)**

**SP** Legende  
**HM** Legend

**650**

Scan QR-Code Oder besuchen Sie // Or Visit  
[www.simtek.info/cp/349](http://www.simtek.info/cp/349)

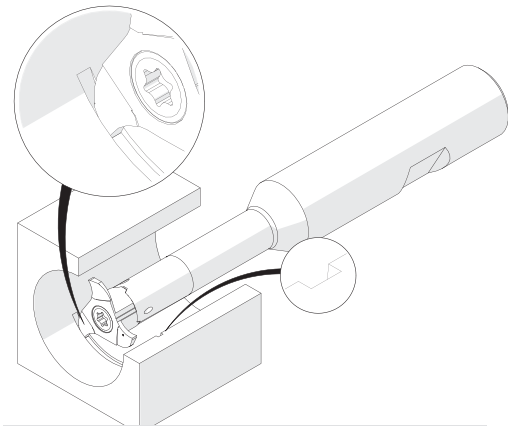
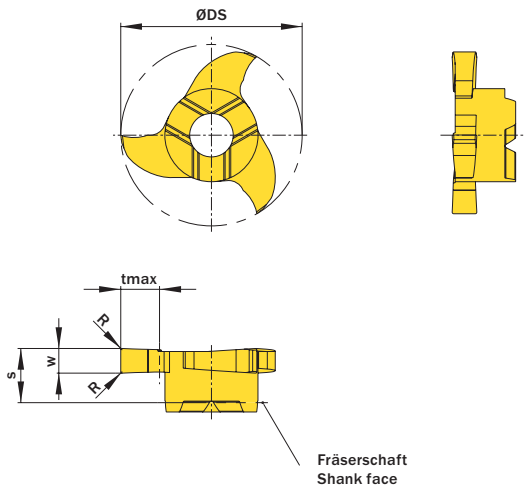


Illustration zeigt beispielhafte Anwendungsmöglichkeit mit ähnlichem Werkzeug.  
Image shows exemplary application possibility with similar tool.

Abbildung zeigt / Drawing shows: P12.0160.01 G

w <sup>-0,02</sup>	Nutnenbreite Nominal width of groove	R	ØDmin (Min. Bohrung) ØDmin (min. bore)	Artikelnummer Part number	Webcode www.simtek.com/webcode	Unsere erste Wahl Our first choice	tmax	S	ØDS	Anzahl Schneiden Number of cutting edges	Connectcode www.simtek.com/code
mm	mm	mm	mm			P M K N S	mm	mm	mm		
0,77	0,7	-	10,0	<b>P10.0070.00 Z</b>	AHB1	X800 GT42	1,5	3,4	9,7	3	PD06.0
0,87	0,8	-	10,0	<b>P10.0080.00 Z</b>	AKU6	X800 GT42	1,5	3,4	9,7	3	PD06.0
0,97	0,9	-	10,0	<b>P10.0090.00 Z</b>	AG93	X800 GT42	1,5	3,4	9,7	3	PD06.0
1,07	1,0	-	10,0	<b>P10.0100.00 G</b>	AA4Q	X800 GT42	1,5	3,4	9,7	3	PD06.0
1,24	1,1	-	10,0	<b>P10.0110.00 G</b>	AJ8Z	X800 GT42	1,5	3,5	9,7	3	PD06.0
1,44	1,3	0,1	10,0	<b>P10.0130.01 G</b>	AJVP	X800 GT42	1,5	3,5	9,7	3	PD06.0
1,74	1,6	0,1	10,0	<b>P10.0160.01 G</b>	AGG7	X800 GT42	1,5	3,5	9,7	3	PD06.0

Bestellbeispiel // Order example: **P10.0070.00 Z X800** (X800 = Schneidstoff // Grade)

simtek individual P10. w, 1/100 mm, 4 Stellen/Digits R, 1/100 mm, 3 Stellen/Digits Toleranz // Tolerance  
Beispielartikelnnummer // Example Part number: **P10.0179.030 XG**