

Nutenstechen

Geeignet ab Bohrungsdurchmesser 6,2 mm.

Grooving

For use in bores as of minimum bore diameter 6,2 mm.

Schnittwerte (Start) // Cutting parameters (start)

f	Vc
0,02 mm/U	Seite/Page 421

Passende Klemmhalter auf Seite // Suitable toolholders on page

28, 29, 31, 36, 37, 42, 45, 46, 50,
51, 52, 53, 54, 55, 56, 58, 61, 62,
64, 65, 66, 67, 68, 69

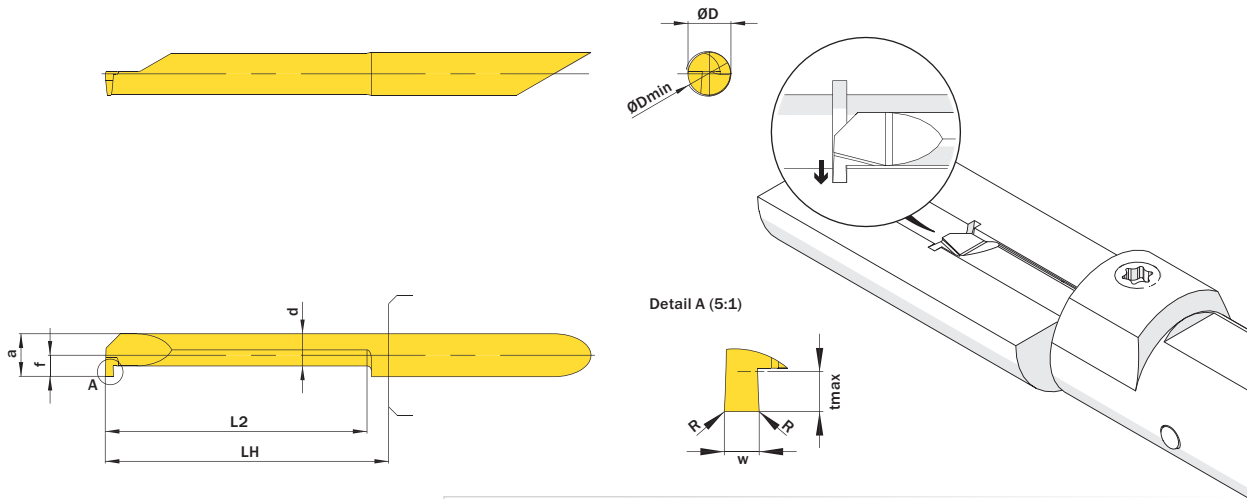
Vergleichbare Werkzeuge auf Seite // Similar tools on page

102



SP **HM** **R** Legende Legend 139

Scan QR-Code Oder besuchen Sie // Or Visit www.simtek.info/cp/799



Mehr Informationen zur Kühlmittelzufuhr finden Sie auf Seite 22
Additional information about through coolant supply on page 22

ØD	w ^{+0,03}	L2	ØDmin (Min. Bohrung) ØDmin (min. bore)	Kühlmittelzufuhr Through coolant supply	Artikelnummer Part number	Webcode www.simtek.com/webcode	Unsere erste Wahl Our first choice	a	d	f	LH	R	tmax	Connectcode www.simtek.com/code
mm	mm	mm	mm				P K M N S	mm	mm	mm	mm	mm	mm	

Fortgesetzte Tabelle Continued Table		Verwandte Werkzeuge finden Sie auch auf der vorhergehenden Seite! Related Items can be found on the previous page as well!																
6,0	1,981	10,2	6,2	+	A06.0198.10.62 GR/L	R AH4X L AJBE X800 X400		5,95	3,95	2,95	13,0	-	1,8	R	A06.R	L	A06.L	inch
6,0	1,981	15,2	6,2	+	A06.0198.15.62 GR/L	R AE9F L ANK9 X800 X400		5,95	3,95	2,95	18,0	-	1,8	R	A06.R	L	A06.L	inch
6,0	1,981	20,3	6,2	+	A06.0198.20.62 GR/L	R AXVN L AFQQ X800 X400		5,95	3,95	2,95	23,0	-	1,8	R	A06.R	L	A06.L	inch
6,0	1,981	25,4	6,2	+	A06.0198.25.62 GR/L	R AJAX L AMQM X800 X400		5,95	3,95	2,95	28,0	-	1,8	R	A06.R	L	A06.L	inch
6,0	1,981	30,5	6,2	+	A06.0198.30.62 GR/L	R AJCJ L APFQ X800 X400		5,95	3,95	2,95	33,0	-	1,8	R	A06.R	L	A06.L	inch
6,0	1,981	30,5	6,2	+	A06.0198.30.62.10 GR	A6E9 X800 X400		5,95	3,95	2,95	33,0	0,1	1,8		A06.R			new inch
6,0	1,981	35,6	6,2	+	A06.0198.35.62 GR/L	R A08P L A08Q X800 X400		5,95	3,95	2,95	38,0	-	1,8	R	A06.R	L	A06.L	inch
6,0	2,0	10,2	6,2	+	A06.0200.10.62 GR/L	R ABY8 L AK2Q X800 X400		5,95	3,95	2,95	13,0	-	1,8	R	A06.R	L	A06.L	inch
6,0	2,0	15,2	6,2	+	A06.0200.15.62 GR/L	R AFYP L AEUP X800 X400		5,95	3,95	2,95	18,0	-	1,8	R	A06.R	L	A06.L	inch
6,0	2,0	20,3	6,2	+	A06.0200.20.62 GR/L	R AB0S L AHN0 X800 X400		5,95	3,95	2,95	23,0	-	1,8	R	A06.R	L	A06.L	inch
6,0	2,0	25,4	6,2	+	A06.0200.25.62 GR/L	R APT6 L AC9V X800 X400		5,95	3,95	2,95	28,0	-	1,8	R	A06.R	L	A06.L	inch
6,0	2,0	30,5	6,2	+	A06.0200.30.62 GR/L	R AC74 L ANMU X800 X400		5,95	3,95	2,95	33,0	-	1,8	R	A06.R	L	A06.L	inch
7,0	0,787	10,2	7,2	+	A07.0078.10.72 GR/L	R ANFU L ACZM X800 X400		6,95	4,25	3,45	13,0	-	2,5	R	A07.R	L	A07.L	inch
7,0	0,787	15,2	7,2	+	A07.0078.15.72 GR/L	R AJB8 L AF8M X800 X400		6,95	4,25	3,45	18,0	-	2,5	R	A07.R	L	A07.L	inch
7,0	0,787	20,3	7,2	+	A07.0078.20.72 GR/L	R AG21 L ACUK X800 X400		6,95	4,25	3,45	23,0	-	2,5	R	A07.R	L	A07.L	inch
7,0	0,787	25,4	7,2	+	A07.0078.25.72 GR/L	R AJM7 L AM36 X800 X400		6,95	4,25	3,45	28,0	-	2,5	R	A07.R	L	A07.L	inch
7,0	0,787	30,5	7,2	+	A07.0078.30.72 GR/L	R ABTA L APCD X800 X400		6,95	4,25	3,45	33,0	-	2,5	R	A07.R	L	A07.L	inch
7,0	0,787	35,6	7,2	+	A07.0078.35.72 GR/L	R ABGT L APCH X800 X400		6,95	4,25	3,45	38,0	-	2,5	R	A07.R	L	A07.L	inch
7,0	0,787	40,6	7,2	+	A07.0078.40.72 GR/L	R ANWX L AJ42 X800 X400		6,95	4,25	3,45	43,0	-	2,5	R	A07.R	L	A07.L	inch

Verwandte Werkzeuge finden Sie auch auf der folgenden Seite!
Related Items can be found on the following page as well!

Fortgesetzte Tabelle
Continued Table

Bestellbeispiel // Order example: A06.0200.10.62 GR X800 (R = Rechte Ausführung // Right hand version, X800 = Schneidstoff // Grade)



A06.	w, 1/100 mm, 3 Stellen/Digits	L2, 1/1 mm, 2 Stellen/Digits	.52.	R, 1/100 mm, 3 Stellen/Digits	Toleranz // Tolerance	R/L
Beispielartikelnummer // Example Part number: A06.137.15.62.015 XN R oder // or A06.137.15.62.015 XN L						
A07.	w, 1/100 mm, 3 Stellen/Digits	L2, 1/1 mm, 2 Stellen/Digits	.62.	R, 1/100 mm, 3 Stellen/Digits	Toleranz // Tolerance	R/L
Beispielartikelnummer // Example Part number: A07.137.15.72.015 XN R oder // or A07.137.15.72.015 XN L						