

Nutenstechen

Für allgemeines Nutenstechen und für Sicherungsringnuten.
Geeignet ab Bohrungsdurchmesser 10,0 mm.

Grooving

For general grooving as well as for circlip ring grooving.
For use in bores as of minimum bore diameter 10,0 mm.

Schnittwerte (Start) // Cutting parameters (start)	
f 0,02 mm/U	Vc Seite/Page 429

Passende Klemmhalter auf Seite // Suitable toolholders on page 156, 161, 164
--

Vergleichbare Werkzeuge auf Seite // Similar tools on page 175
--

SP

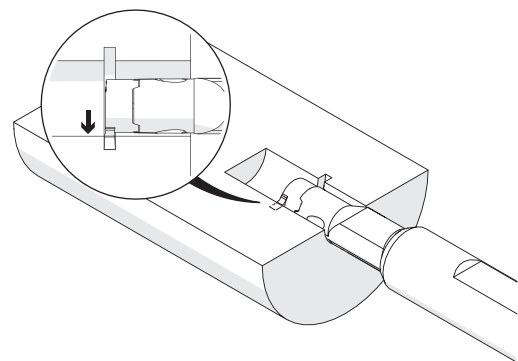
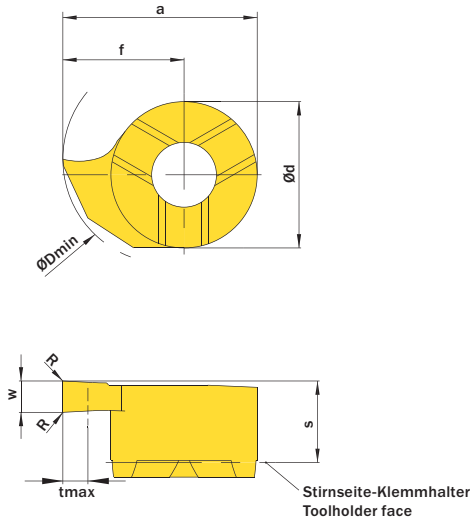
HM

R

Legende
Legend **213**

Scan
QR-Code

Oder besuchen Sie // Or Visit
www.simtek.info/cp/839



w ^{+0,03}	Nutnenbreite Nominal width of groove	ØDmin (Min. Bohrung) ØDmin (min. bore)	Artikelnummer Part number	Webcode www.simtek.com/webcode	Unsere erste Wahl Our first choice	a	Ød	f	R	S	tmax	Connectcode www.simtek.com/code
mm	mm	mm			P K M N S	mm	mm	mm	mm	mm	mm	

Fortgesetzte Tabelle Continued Table			Verwandte Werkzeuge finden Sie auch auf der vorhergehenden Seite! Related items can be found on the previous page as well!													
0,73	0,7	10,0	D10.0070.00.10 GR/L	R	AFSU	L	AAB2	X800	X400	9,3	7,0	5,8	-	3,9	1,2	D10
0,83	0,8	10,0	D10.0080.00.10 GR/L	R	AHQ5	L	AGM7	X800	X400	9,3	7,0	5,8	-	3,9	1,3	D10
0,93	0,9	10,0	D10.0090.00.10 GR/L	R	AMHS	L	AG18	X800	X400	9,3	7,0	5,8	-	3,9	1,5	D10
1,0	-	10,0	D10.0100.00.10 GR/L	R	AH7V	L	APDY	X800	X400	9,3	7,0	5,8	-	3,9	1,8	D10
1,2	1,1	10,0	D10.0110.00.10 GR/L	R	AC8U	L	ADN2	X800	X400	9,3	7,0	5,8	-	3,9	1,8	D10
1,4	1,3	10,0	D10.0130.00.10 GR/L	R	ANFZ	L	AG0G	X800	X400	9,3	7,0	5,8	-	3,9	1,8	D10
1,5	-	10,0	D10.0150.00.10 GR/L	R	AG47	L	AG0K	X800	X400	9,3	7,0	5,8	-	3,9	1,8	D10
1,7	1,6	10,0	D10.0160.00.10 GR/L	R	ANVJ	L	AJV0	X800	X400	9,3	7,0	5,8	-	3,9	1,8	D10
2,0	-	10,0	D10.0200.00.10 GR/L	R	AAGC	L	APGT	X800	X400	9,3	7,0	5,8	-	3,9	1,8	D10
2,388	-	10,0	D10.0238.00.10 GR/L	R	A07V	L	A07U	X800	X400	9,3	7,0	5,8	-	3,9	1,8	D10
2,5	-	10,0	D10.0250.00.10 GR/L	R	AKZ9	L	AH47	X800	X400	9,3	7,0	5,8	-	3,9	1,8	D10
3,0	-	10,0	D10.0300.00.10 GR/L	R	AJ38	L	AKF5	X800	X400	9,3	7,0	5,8	-	3,9	1,8	D10
3,175	-	10,0	D10.0318.00.10 GR/L	R	AF7U	L	ABBT	X800	X400	9,3	7,0	5,8	-	3,9	1,8	D10

Verwandte Werkzeuge finden Sie auch auf der folgenden Seite!
Related items can be found on the following page as well!

Bestellbeispiel // Order example: **D10.0250.00.10 GR X800** (R = Rechte Ausführung // Right hand version, X800 = Schneidstoff // Grade)



D10. w, 1/100 mm, 4 Stellen/Digits . R, 1/100 mm, 3 Stellen/Digits .10 Toleranz // Tolerance R/L
Beispielartikelnummer // Example Part number: **D10.0156.015.10 XN R** oder/ or **D10.0156.015.10 XN L**