

Abstechen

Verfügbar in verschiedenen Winkeln,
 Breiten und mit/ohne geschliffene Spanformrinne.

Parting Off

Available in different angles,
 widths and with/without ground chip form channel.

| | |
|--|----------------------|
| Schnittwerte (Start) // Cutting parameters (start) | |
| f (außen//ext.) 0,08 mm/U | Vc Seite/Page 429 |

Passende Klemmhalter auf Seite // Suitable toolholders on page
323, 324, 325, 326, 327, 328

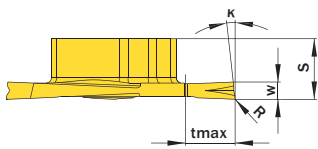
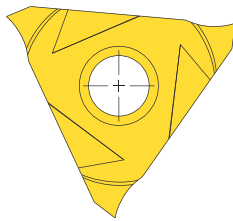
SP
HM

L

○

Legende
Legend **354**

Scan QR-Code Oder besuchen Sie // Or Visit
www.simtek.info/cp/326



Abbildungen ähnlich // Similar illustrations



! Bearbeitbare Materialien. Siehe unten.
 Machineable materials. See below.

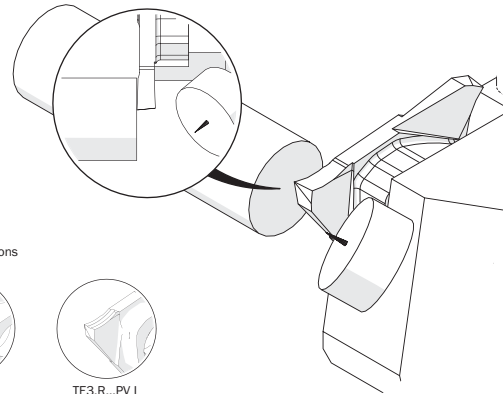


Abbildung zeigt / Drawing shows: TE3.R160.06 PT L

| w ^{-0,05} mm | K | Mit Spanformrinne With chip form channel | Artikelnummer Part number | Webcode www.simtek.com/webcode | Unsere erste Wahl Our first choice | R | S | tmax | Connectcode www.simtek.com/code |
|--------------------------|----|---|------------------------------|-----------------------------------|---------------------------------------|-----|------|------|------------------------------------|
| | | | | | P K M N S | mm | mm | mm | |
| ▼ w = 1,0 mm | | | | | | | | | |
| 1,0 | 6° | Nein / No | TE3.R100.06 PS L | AE0Y | X800 X400 | 0,1 | 5,45 | 5,0 | TE3.L.5.3 |
| ▼ w = 1,6 mm | | | | | | | | | |
| 1,6 | 6° | Nein / No | TE3.R160.06 PS L | AHQ A | X800 X400 | 0,1 | 5,6 | 5,0 | TE3.L.5.3 |
| 1,6 | 6° | Ja / Yes | TE3.R160.06 PT L | AJNP | X800 X400 | 0,1 | 5,6 | 5,0 | TE3.L.5.3 |
| 1,6 | 6° | Ja / Yes | TE3.R160.06 PV L | AU7C | X800 X400 | 0,1 | 5,6 | 5,0 | TE3.L.5.3 |
| ▼ w = 2,0 mm | | | | | | | | | |
| 2,0 | 5° | Nein / No | TE3.R200.05 PS L | AA8H | X800 X400 | 0,1 | 5,6 | 5,0 | TE3.L.5.3 |
| 2,0 | 5° | Ja / Yes | TE3.R200.05 PT L | AHYQ | X800 X400 | 0,1 | 5,6 | 5,0 | TE3.L.5.3 |
| 2,0 | 5° | Ja / Yes | TE3.R200.05 PV L | AU7E | X800 X400 | 0,1 | 5,6 | 5,0 | TE3.L.5.3 |

Bestellbeispiel // Order example: **TE3.R160.06 PS L X800** (L = Linke Ausführung // Left hand version, X800 = Schneidstoff // Grade)

TE3.R...PS L: Für die Bearbeitung eines breiten Materialspektrums // For a wide variety of workpiece materials.

TE3.R...PT L / TE3.R...PV L:

Für die Bearbeitung eines breiten Materialspektrums sowie besonders für langspanendes Material. Bitte stimmen Sie sich im Zweifel mit unserer technischen Fachberatung ab: +49 7473 9517-140 oder support@simtek.com // For a wide variety of workpiece materials as well as especially for long-chipping materials. Please contact our technical support in case of doubt: +49 7473 9517-140 or support@simtek.com